

DIGITUS® Armadio di rete serie Unique - 800x1000 mm (LxP)

DN-19 42U-8/10-1

EAN 4016032331186



Armadio di rete 42U, unico 2053x800x1000 mm, colore grigio (RAL 7035)

Gli armadi di rete della serie Unique sono stati progettati e prodotti per un cablaggio di rete particolarmente comodo e flessibile. Le sofisticate ottimizzazioni offrono una stabilità conforme al mercato e la massima flessibilità. Il telaio di base modulare, che può essere aperto con pannelli ciechi avvitati da 483 mm (19"), offre spazio sufficiente per cavi di ogni tipo. Inoltre, sono presenti ingressi laterali per i cavi con spazzole nella parte superiore e inferiore dell'involucro, oltre a un altro sul retro dello chassis di base. Le strisce di spazzole posteriori sopra e sotto la porta posteriore (a partire da 26U) consentono l'utilizzo in un'ampia gamma di scenari applicativi. Le generose canaline verticali per i cavi, con ausili per il passaggio dei cavi e coperchio, installate nella parte anteriore (a partire da 800 mm di larghezza del quadro), completano perfettamente le caratteristiche di versatilità del quadro di rete. All'interno sono installate due coppie di guide profilate da 483 mm (19"), zincate e con etichetta con unità di altezza leggibili in direzioni opposte. Sono regolabili in continuo e sono collegate a montanti di profondità aggiuntivi nell'armadio. Ogni armadio è una robusta struttura in acciaio realizzata con lamiere di spessore fino a 1,5 mm. La colorazione è a polvere elettrostatica nei colori standard grigio (RAL 7035) e nero (RAL 9005). I pannelli laterali e le porte modulari, bloccabili e rimovibili, migliorano l'accessibilità. Le cerniere delle porte possono essere sostituite. Inoltre, grazie alla loro struttura smontabile, gli armadi possono essere completamente smontati se necessario. A seconda dell'applicazione, tutti gli armadi di rete DIGITUS® Unique possono essere utilizzati anche come armadi per server, tenendo conto di fattori quali il peso e lo sviluppo di calore dei componenti integrati. L'installazione di porte in lamiera d'acciaio perforata in tali varianti garantisce un migliore raffreddamento passivo dei componenti installati. Ad esempio, un modello definito da DIGITUS® come armadio per server è completato da staffe posteriori per PDU nella configurazione standard della serie Unique Server-N.

Gli armadi di rete DIGITUS® della serie Unique combinano la massima stabilità con una flessibilità ottimale nella gestione dei cavi, per soddisfare le elevate esigenze delle moderne infrastrutture IT con un'ampia varietà di scenari applicativi.

- Grado di protezione IP20
- Classe di protezione (livello di resistenza agli urti IK): IK07
- Porta d'ingresso realizzata interamente con telaio in acciaio e vetro di sicurezza certificato, monoblocco
- Maniglia girevole con serratura a semicilindro profilata con chiave tipo 333 sulla porta d'ingresso
- Porta posteriore in acciaio con serratura rotonda incl. chiave tipo 333, in due parti

- Chiusura a 1 punto sulla porta anteriore, chiusura a 1 punto sulla porta posteriore (incl. ausilio di bloccaggio in alto e in basso)
- Pannelli laterali rimovibili con serratura dell'anta di tipo 333 e serratura a scatto supplementare
- Incl. 4 piedini di livellamento M10, in dotazione
- Guide profilate da 483 mm (19") montate anteriormente e posteriormente all'interno dell'involucro, regolabili in continuo
- Le guide profilate da 483 mm (19") sono zincate e numerate in senso opposto rispetto alle unità di altezza.
- Le guide profilate da 483 mm (19") sono collegate a montanti di profondità per una maggiore stabilità
- Elevata capacità di carico delle guide profilate da 483 mm (19") fino a 1200 kg
- Profondità di installazione dei componenti min.-max.: 688-943 mm
- Canalizzazioni verticali con ausili per il passaggio dei cavi e pannello di copertura installato nel pannello anteriore
- Chassis di base modulare e apribile con pannelli ciechi da 19" rimovibili (450 x 670 mm)
- Ingresso cavi nella base: 400 x 170 mm (posteriore), 90 x 750 mm (laterale)
- Ingresso cavi nel tetto: 90 x 750 mm (laterale)
- Il tetto è predisposto per ospitare un'unità di ventilazione e una copertura rimovibile
- Punti di messa a terra nell'involucro e sulle porte/pareti rimovibili
- Pronto per l'uso immediato: La consegna viene effettuata montata (se necessario, il mobile può essere completamente smontato).

Attributes

- Capacità di carico: 1200 kg
- Colore: grigio chiaro, RAL 7035
- Larghezza: 800 mm
- Pannelli laterali: Entrambi i lati
- Porta anteriore: Porta in vetro, apertura singola
- Porta posteriore: Porta in acciaio e ingresso cavo, apertura doppia
- Profondità: 1000 mm
- Tipo di armadio: Armadio di rete
- Unità: 42
- Classe di protezione IP: IP20
- Installato: sì

Package contents

- Set di cavi di messa a terra
- Set di installazione (viti, dadi a gabbia, rondelle)
- 2 x chiave
- 4 x piedini di livellamento, M10

Logistics

	Number (pcs)	Weight (kg)	Depth (cm)	Width (cm)	Height (cm)	cm ³
Packaging Unit Carton	1	154.00	105.00	85.00	210.30	1,876,930.00
Packaging Unit Inside	1	154.00	105.00	85.00	210.30	1,876,930.00
Packaging Unit Single	1	154.00	105.00	85.00	210.30	1,876,930.00
Net single without Packaging	1	139.00	100.00	80.00	205.30	0.00

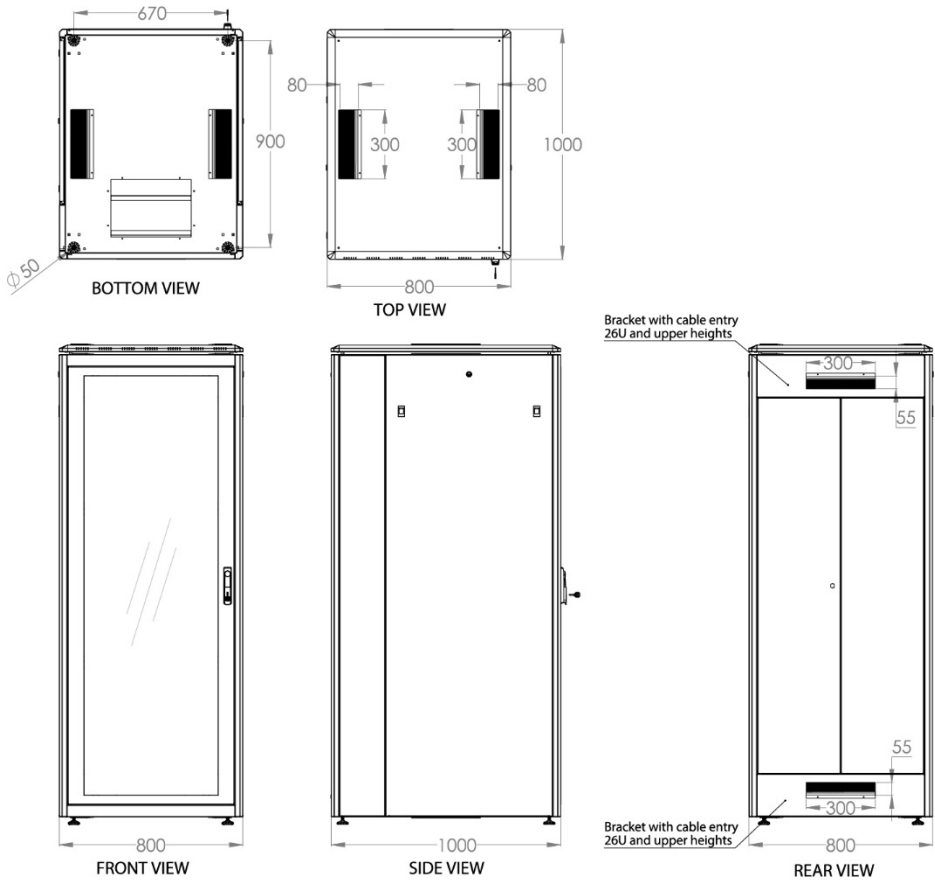
More images:

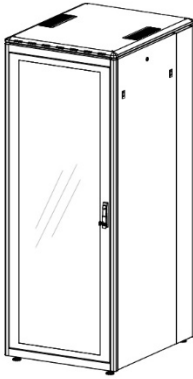


Safety notes

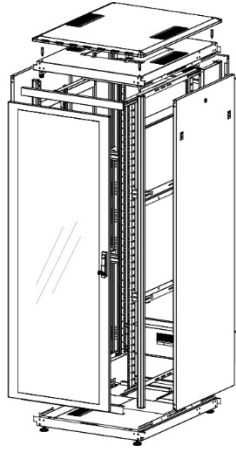
- Assicurare una ventilazione adeguata per evitare il surriscaldamento dei dispositivi installati.
- Gli armadi di rete non devono essere riempiti eccessivamente e le aperture di ventilazione non devono essere bloccate.

800 x 1000 mm (Width x Depth)

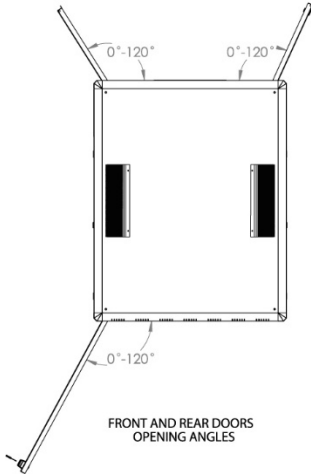




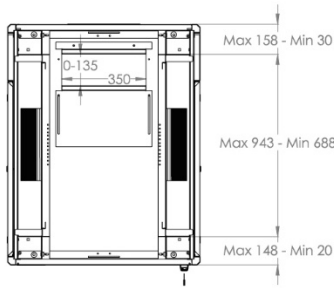
ISOMETRIC VIEW



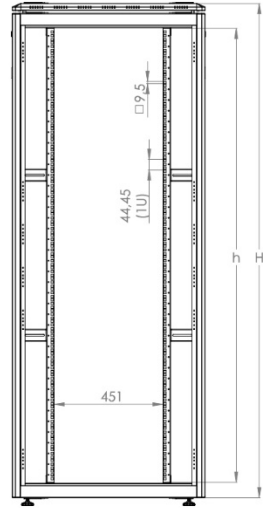
EXPLODED VIEW



FRONT AND REAR DOORS
OPENING ANGLES



MAX/MIN
EQUIPMENT MOUNTING
DISTANCE



DIMENSIONS
IN
WIDTH AND HEIGHT