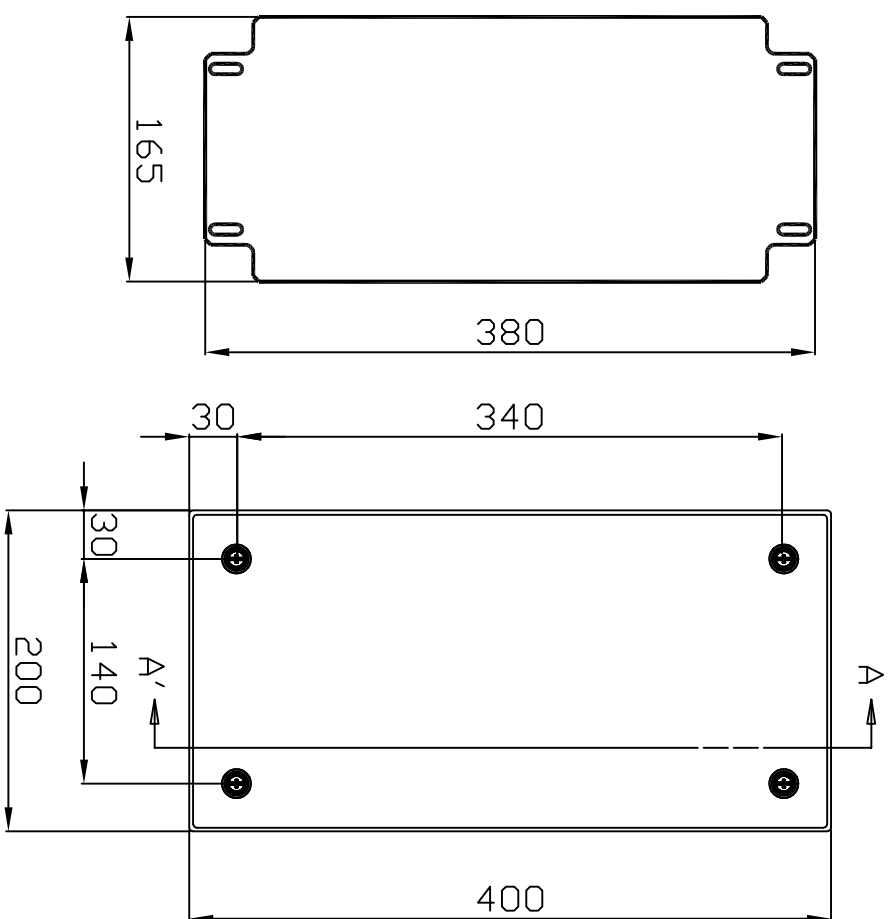
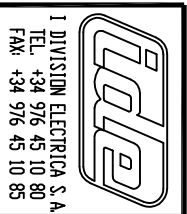


ELA402095



El producto representado es propiedad de I División Eléctrica S.A y está protegido por patentes industriales.
 The product shown is the property of I Division Eléctrica S.A and is protected by industrial patents.
 Las medidas representadas son orientativas y quedan sujetas a modificaciones por exigencias técnicas.
 Represented measures are indicative and are subject to change due to technical requirements.

○ Cotas interiores enmarcadas



I DIVISION ELECTRICA S.A
 TEL: +34 976 45 10 80
 FAX: +34 976 45 10 85

DESCRIPTION / DESCRIPTION

ELA402095