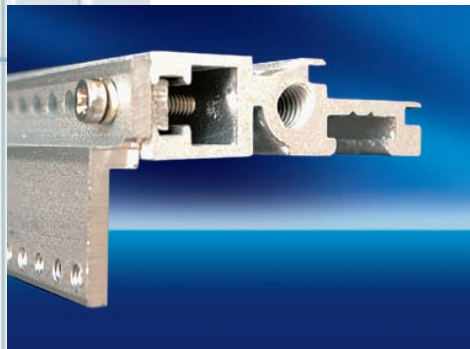


barre "Z" e piane

per subracks serie argento

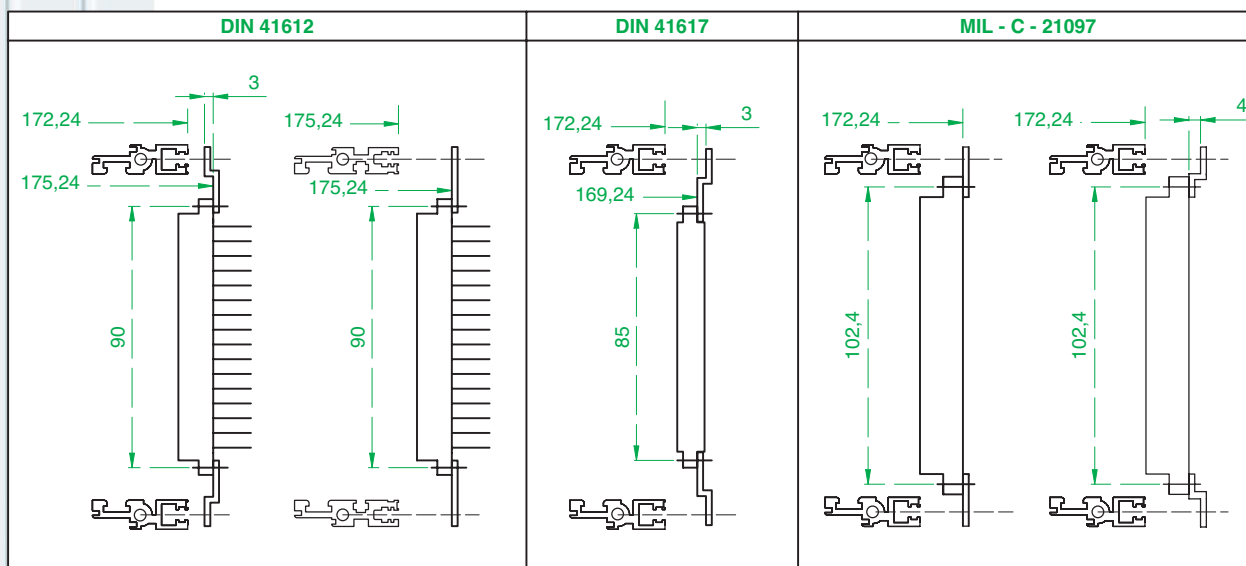
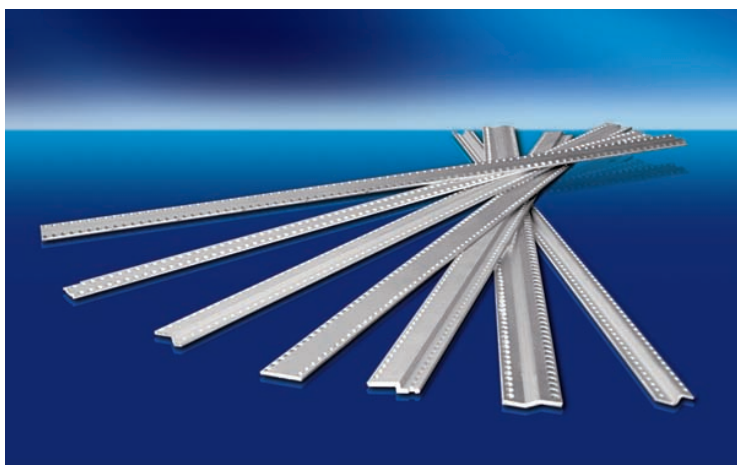


BARRE "Z" E PIANE

Le barre a "Z" e piane hanno lo scopo di sostenere i connettori conformi alle norme: DIN 41612 - DIN 41617 e MIL - C - 21097.

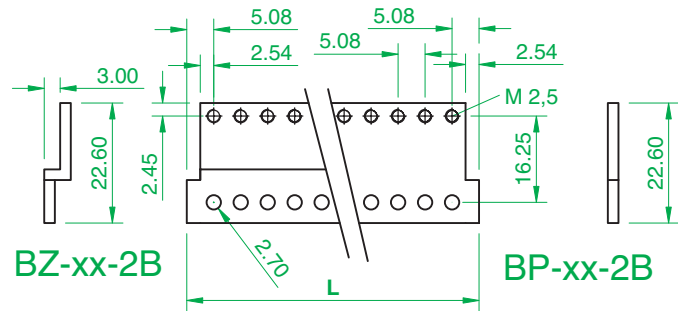
Materiale: alluminio estruso Lega 6060 e UNI 9005/1

Trattamento: Cepidine 1000.

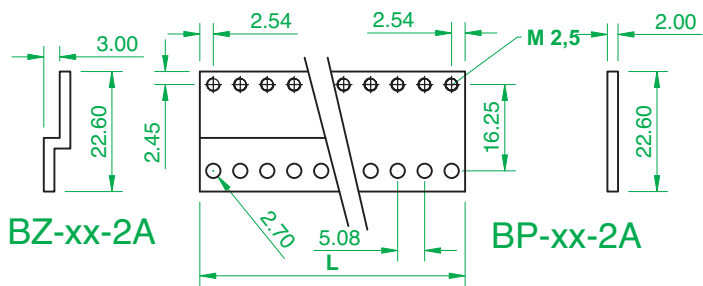


Unità (TE)	L mm.	DIN 41612		DIN 41612		DIN 41617	MIL - C - 21097		
		TIPO "B"		TIPO "A"			Barra a "Z"	Barra a "Z"	Barra piana
		Barra a "Z"	Barra piana	L mm.	Barra a "Z"	Barra piana			
28 TE	142,2	BZ-28-2B	BP-28-2B	137,1	BZ-28-2A	BP-28-2A	BZ-28-7	BZ-28-9	BP-28-9
40 TE	203,2	BZ-40-2B	BP-40-2B	198,1	BZ-40-2A	BP-40-2A	BZ-40-7	BZ-40-9	BP-40-9
42 TE	213,2	BZ-42-2B	BP-42-2B	208,2	BZ-42-2A	BP-42-2A	BZ-42-7	BZ-42-9	BP-42-9
60 TE	304,2	BZ-60-2B	BP-60-2B	299,7	BZ-60-2A	BP-60-2A	BZ-60-7	BZ-60-9	BP-60-9
62 TE	315,2	BZ-62-2B	BP-62-2B	309,9	BZ-62-2A	BP-62-2A	BZ-62-7	BZ-62-9	BP-62-9
81 TE	411,2	BZ-81-2B	BP-81-2B	406,4	BZ-81-2A	BP-81-2A	BZ-81-7	BZ-81-9	BP-81-9
84 TE	426,2	BZ-84-2B	BP-84-2B	421,6	BZ-84-2A	BP-84-2A	BZ-84-7	BZ-84-9	BP-84-9

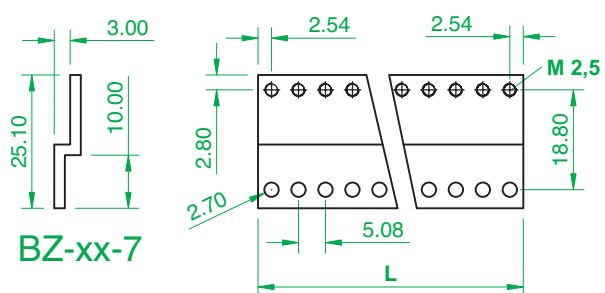
DIN 41612 - Tipo B



DIN 41612 - Tipo A



DIN 41617



MIL - C - 21097

