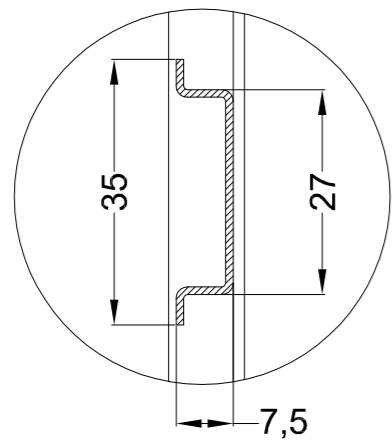


DETALLE A



SOPORTE

BASTIDOR MODULAR  
(de 2 a 5 filas)

TAPA MODULAR

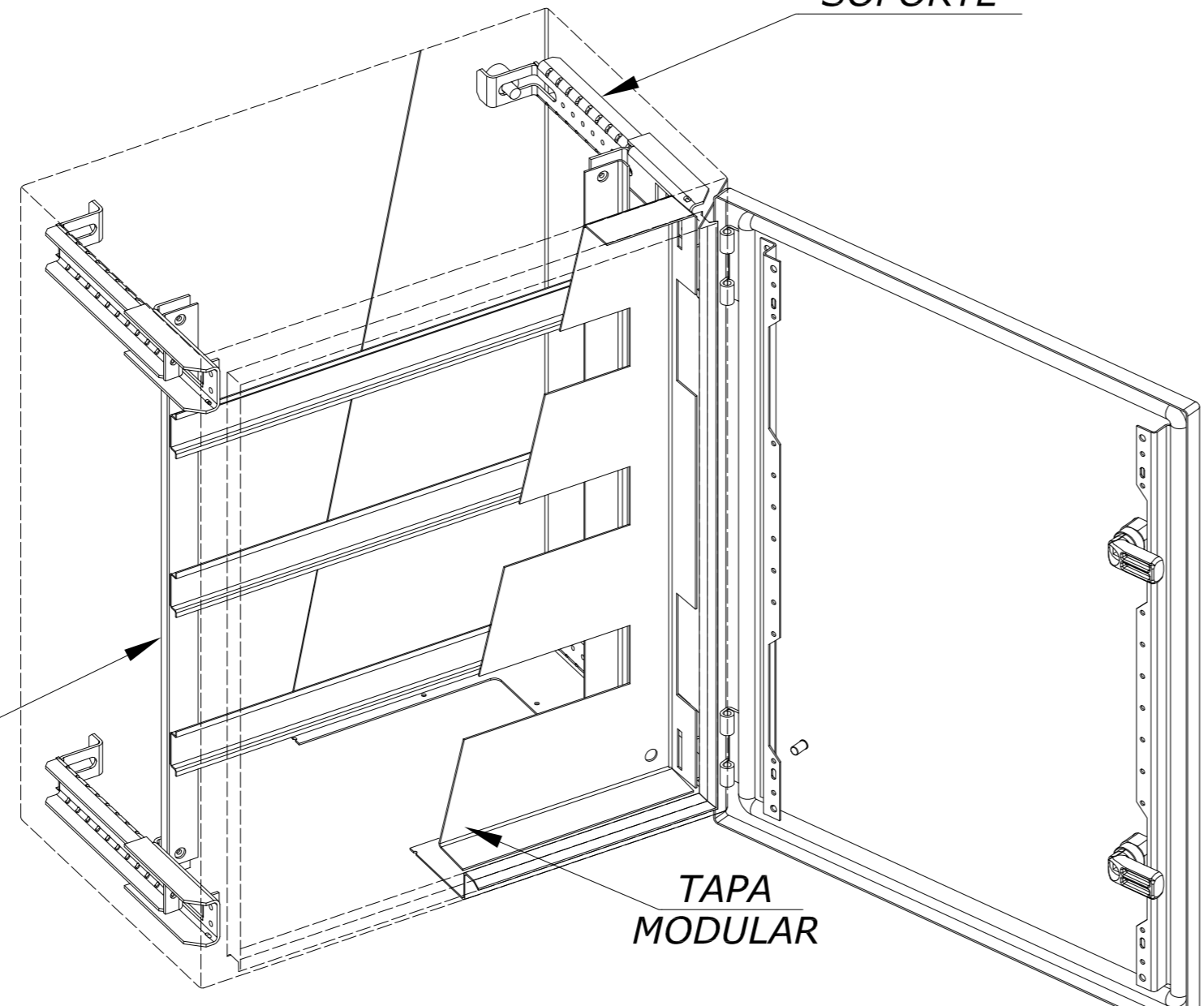



TABLA CHASIS				PROFUNDIDAD ARMARIOS	
REFERENCIA	FILAS x Nº MOD	TOTAL MODULOS	ARMARIO	C	H
CH5040/1520	3x16	48	GN504015	150	45
			GN504020	200	95
CH5040/2530	3x16	48	GN504025	250	145
			GN504030	300	195

MODIFICADO / MODIFIED	NOMBRE / NAME	FECHA / DATE	Nº EDIC. / MODIF.	DESCRIPCION DEL CAMBIO / CHANGE DESCRIPTION	PROYECTO / PROJECT
FIRMA / SIGNATURE	C.VICENTE	25/04/2016		DESCRIPCION / DESCRIPTION	ARGENTA
APROBADO / CHECKED	J.P.VERA	25/04/2016		CH5040/1520 CH5040/2530	SUSTITUYE / REPLACE
DIBUJADO / DRAWN				CODIGO DE PLANO / DRAWING CODE	EDICION / EDITION Nº 1
		HOJA 1 DE 1 / SHEET 1 OF 1	TOLERANCIAS GENERALES / GENERAL TOLERANCES	500.06.159	
www.ide.es		TAMAÑO / ESCALA / SIZE / SCALE	EN 22768-mK		