

DIGITUS® Alloggiamento a parete serie Unique - 600x450 mm (LxP)

DN-19 07-U

EAN 4016032135203



Alloggiamento a parete 7U, Unique 420x600x450 mm, colore grigio (RAL 7035)

Gli armadi di rete per il montaggio a parete della serie Unique sono stati sviluppati per un cablaggio di rete confortevole e flessibile. Nel tetto di ogni armadio è presente un ingresso cavi applicabile con guarnizione in neoprene. La parete posteriore e la piastra di base sono dotate di ingressi per cavi forati con copertura in plastica. Per l'alloggiamento di un modulo ventilatore il telaio sul tetto è dotato di una zona perforata. All'interno è installata due coppie di guide profilate galvanizzate da 483 mm (19"), etichettate con unità di altezza leggibili in entrambe le direzioni. Queste si possono regolare in profondità. Ciascun armadio è realizzato in una struttura in acciaio robusta con una lamiera spessa fino a 1,5 mm. La colorazione avviene sotto forma di verniciatura a polvere elettrostatica nei colori standard grigio (RAL 7035) e nero (RAL 9005). Le pareti laterali rimovibili richiudibili in modalità modulare e lo sportello anteriore richiudibile e rimovibile migliorano l'accessibilità. Le cerniere possono essere sostituite. Il montaggio a parete ha luogo in due semplici passaggi: il telaio dell'alloggiamento viene avvitato alla parete e poi collegato all'alloggiamento. Con i piedini di livellamento o le rotelle opzionali, gli alloggiamenti a parete della serie Unique possono essere utilizzati anche in posizione indipendente.

La Serie Unique DIGITUS® è stata creata e sviluppata per le esigenze elevate delle infrastrutture IT.

- Classe di protezione IP20
- Porta di sicurezza di vetro chiudibile con struttura in acciaio
- Angolo di apertura della porta 210°
- Blocco a 1 punto sulla porta anteriore
- La parti laterali sono bloccabili e rimovibili
- Guide da 483 mm (19") installate sulla parte anteriore e posteriore all'interno dell'armadio zincato

- Le guide profilate da 483 mm (19") sono regolabili in profondità e hanno un segno per marcare l'unità di altezza
- Lamiera robusta da 1,1 - 1,5 con un'elevata capacità di carico, verniciata a polvere
- Condotto del cavo sulla parte posteriore e sul fondo con coperchio di plastica e la parte superiore con un coperchio mobile
- Il tetto è predisposto per accogliere un'unità di ventilazione (alloggiamenti perforati)
- Fessure di ventilazione per la ventilazione attiva e passiva
- Diversi punti di messa a terra nell'armadio per i componenti installati
- Incl. kit di installazione (viti, dadi a gabbia, rondelle)
- Fornito completamente montato
- Profondità di installazione per componenti min.-max.: 305-370 mm

Attributes

- Capacità di carico: 100 kg
- Colore: grigio chiaro, RAL 7035
- Larghezza: 600 mm
- Pannelli laterali: Entrambi i lati
- Porta anteriore: Porta in vetro, apertura singola
- Profondità: 450 mm
- Tipo di armadio: Armadio a parete
- Unità: 7
- Classe di protezione IP: IP20
- Installato: sì

Package contents

- Set di cavi di messa a terra
- Set di installazione (viti, dadi a gabbia, rondelle)
- 2 x chiave

Logistics						
	Number (pcs)	Weight (kg)	Depth (cm)	Width (cm)	Height (cm)	cm ³
Packaging Unit Carton	1	18.40	49.00	67.00	43.00	141,169.00
Packaging Unit Inside	1	18.40	49.00	67.00	43.00	141,169.00
Packaging Unit Single	1	18.40	49.00	67.00	43.00	141,169.00
Net single without Packaging	1	17.00	45.00	60.00	42.00	147,200.00

More images:



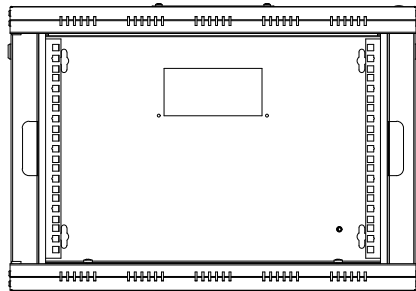
Safety notes

- Assicurare una ventilazione adeguata per evitare il surriscaldamento dei dispositivi installati.
- Gli armadi di rete non devono essere riempiti eccessivamente e le aperture di ventilazione non devono essere bloccate.
- I cavi devono essere posati in modo ordinato e organizzati in canaline o vassoi.
- Utilizzate dispositivi di protezione contro le sovratensioni per proteggere i dispositivi sensibili da sovratensioni o fulmini.
- Evitare l'umidità o il bagnato rispettando il rispettivo grado di protezione IP.
- Assicurarsi che l'involucro e i dispositivi utilizzati siano correttamente collegati a terra.
- Nelle regioni con frequente attività temporalesca, la protezione professionale contro i fulmini dovrebbe essere integrata nell'alimentazione.
- Per evitare carichi irregolari, montare sempre le unità più pesanti nella parte inferiore dell'armadio.
- Scollegare i dispositivi installati dall'alimentazione durante i lavori di manutenzione o installazione.

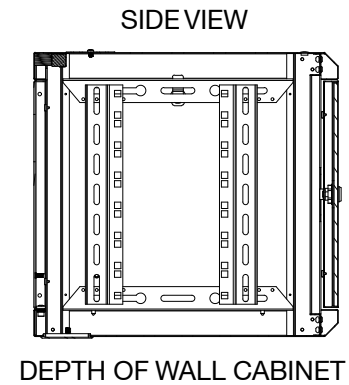
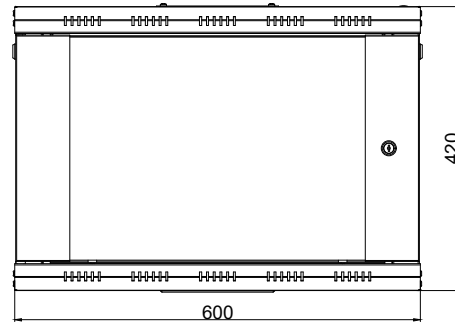


DN-19 07-U	(4016032135203)
DN-19 07-U-SW	(4016032257639)
DN-19 07U-6/6	(4016032190103)
DN-19 07U-6/6-SW	(4016032257622)
DN-19 09-U	(4016032135210)
DN-19 09-U-SW	(4016032257653)
DN-19 09U-6/6	(4016032157519)
DN-19 09U-6/6-SW	(4016032257646)
DN-19 12-U	(4016032135227)
DN-19 12-U-SW	(4016032179825)

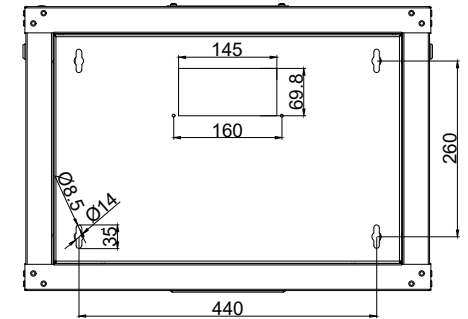
DN-19 12U-6/6	(4016032180517)
DN-19 12U-6/6-SW	(4016032257660)
DN-19 16-U	(4016032135234)
DN-19 16-U-SW	(4016032257905)
DN-19 16U-6/6	(4016032174097)
DN-19 16U-6/6-SW	(4016032257677)
DN-19 20-U	(4016032205968)
DN-19 20-U-SW	(4016032257684)
DN-19 20U-6/6	(4016032205975)
DN-19 20U-6/6-SW	(4016032250579)



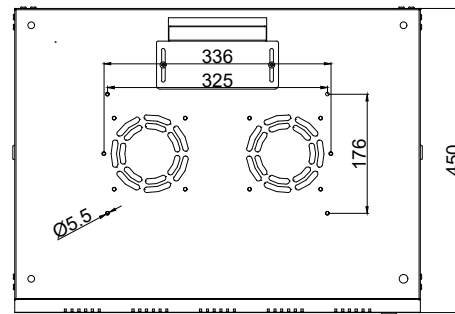
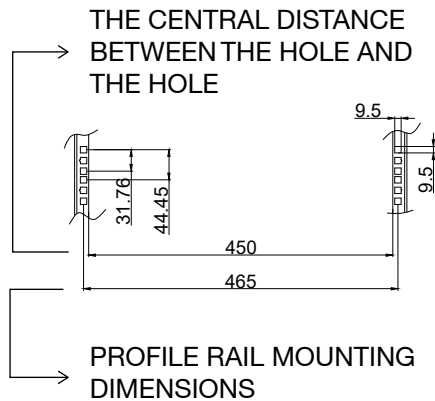
WIDTH OF WALL CABINET



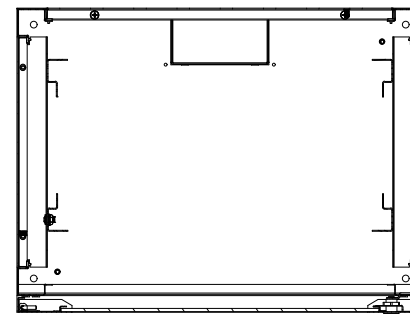
DEPTH OF WALL CABINET



WIDTH OF HANGING HOLE



VENTILATION SLOT TYPE AND SIZES



7U-HEIGHT: 420 MM
 9U-HEIGHT: 509 MM
 12U-HEIGHT: 643 MM
 16U-HEIGHT: 820 MM
 20U-HEIGHT: 998 MM
 THICKNESS: 1.2 - 1.5 MM