

DIGITUS® Alloggiamento a parete SOHO, smontato - 540 x 400 mm (L x P)

DN-19 07U-S-1

EAN 4016032331698



Contenitore 7U a parete, SOHO, non montato 370x540x400 mm, porta in vetro, grigio

Gli armadi di rete da 483 mm (19") per il montaggio a parete della serie SOHO vengono forniti non montati nell'ottica dell'ottimizzazione dei costi. Disponibili in quattro unità rack e dotati di sportello completamente in vetro, un ingresso cavi con spazzole nel tetto e nel fondo, sono il prodotto perfetto per la distribuzione secondaria o l'installazione di una rete di dimensioni da piccole a medio-grandi. All'interno sono installate due coppie di guide profilate galvanizzate da 483 mm (19"), etichettate con unità rack leggibili. Queste si possono regolare in profondità. Ciascun armadio è realizzato in una struttura in acciaio robusta con una lamiera spessa fino a 1,5 mm. La colorazione avviene sotto forma di verniciatura a polvere elettrostatica nei colori standard grigio (RAL 7035) e nero (RAL 9005). Le cerniere possono essere sostituite. Il montaggio può essere eseguito in pochi passaggi ed è semplicissimo grazie alle istruzioni passo-passo.

Gli alloggiamenti a parete DIGITUS® sono stati ideati, progettati e costruiti per le elevate esigenze delle infrastrutture IT.

- Grado di protezione IP20
- Porta in vetro di sicurezza con serratura
- Angolo di apertura della porta di 200°
- Chiusura a 1 punto sulla porta d'ingresso
- Guide profilate da 483 mm (19") montate anteriormente e posteriormente all'interno dell'involucro, zincate

- Le guide profilate da 483 mm (19") sono regolabili in profondità
- Lamiera d'acciaio di spessore 1,1 - 1,5 con elevata capacità di carico, verniciata a polvere
- Ingresso cavi con striscia di spazzole nel tetto e con copertura in plastica nel pavimento
- Il tetto è predisposto per accogliere un elemento ventilatore (supporti forati)
- Fessure di ventilazione per la ventilazione attiva e passiva
- Profondità di installazione dei componenti min.-max.: 170-270 mm

Attributes

- Capacità di carico: 60 kg
- Colore: grigio chiaro, RAL 7035
- Larghezza: 540 mm
- Pannelli laterali: Entrambi i lati
- Porta anteriore: Porta in vetro, apertura singola
- Profondità: 400 mm
- Tipo di armadio: Armadio a parete
- Unità: 7
- Classe di protezione IP: IP20
- Installato: no

Package contents

- Kit di installazione (viti, dadi a gabbia, rondelle)
- 2 x chiavi
- 1 x guida di avvio rapida

Logistics

	Number (pcs)	Weight (kg)	Depth (cm)	Width (cm)	Height (cm)	cm ³
Packaging Unit Carton	1	13.20	45.00	59.00	19.00	50,445.00
Packaging Unit Inside	1	13.20	45.00	59.00	19.00	50,445.00
Packaging Unit Single	1	13.20	45.00	59.00	19.00	50,445.00
Net single without Packaging	1	12.00	40.00	54.00	37.50	0.00

More images:



Safety notes

- Assicurare una ventilazione adeguata per evitare il surriscaldamento dei dispositivi installati.
- Gli armadi di rete non devono essere riempiti eccessivamente e le aperture di ventilazione non devono essere bloccate.
- I cavi devono essere posati in modo ordinato e organizzati in canaline o vaschette.
- Utilizzate dispositivi di protezione contro le sovratensioni per proteggere i dispositivi sensibili da sovratensioni o fulmini.
- Evitare l'umidità o il bagnato rispettando il rispettivo grado di protezione IP.
- Assicurarsi che l'involucro e i dispositivi utilizzati siano correttamente collegati a terra.
- Nelle regioni con frequente attività temporalesca, la protezione professionale contro i fulmini dovrebbe essere integrata nell'alimentazione.
- Per evitare carichi irregolari, montare sempre le unità più pesanti nella parte inferiore dell'armadio.
- Scollegare i dispositivi installati dall'alimentazione durante i lavori di manutenzione o installazione.

EU responsible person

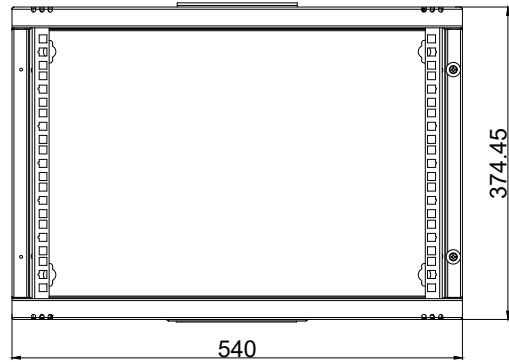
EU based economic operator ensuring the product complies with the required regulations.

ASSMANN Electronic GmbH
Auf dem Schüffel 3
Lüdenscheid, Germany
<https://www.assmann.com>
info@assmann.com

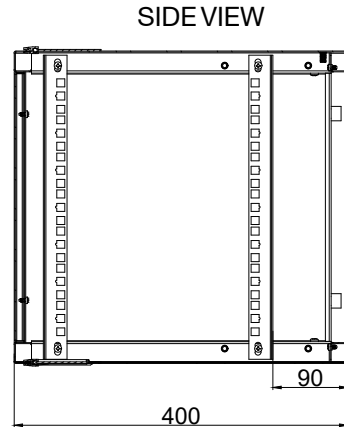


DN-19 07U-S-1 (4016032331698)
 DN-19 07-U-S-SW (4016032257592)
 DN-19-07U-S-PD (4016032432524)
 DN-19 09-U-S-1 (4016032330950)
 DN-19 09-U-S-SW (4016032257608)

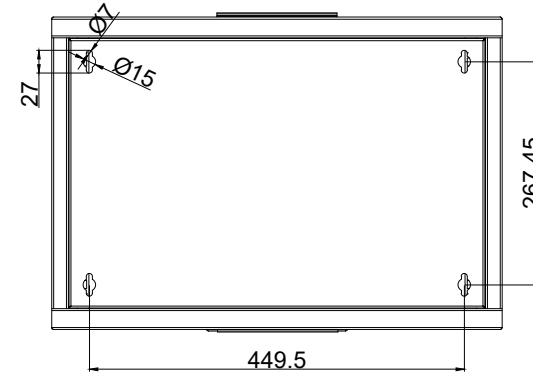
DN-19-09U-S-PD (4016032432548)
 DN-19 12-U-S-1 (4016032330967)
 DN-19 12-U-S-SW (4016032257615)
 DN-19-12U-S-PD (4016032432562)



WIDTH OF WALL CABINET

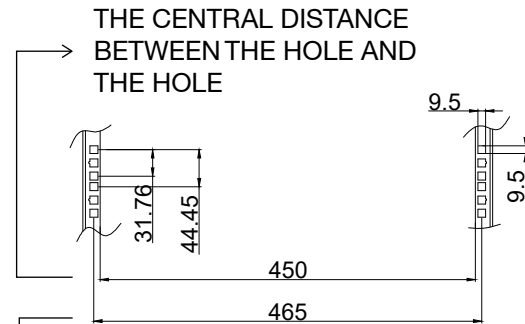
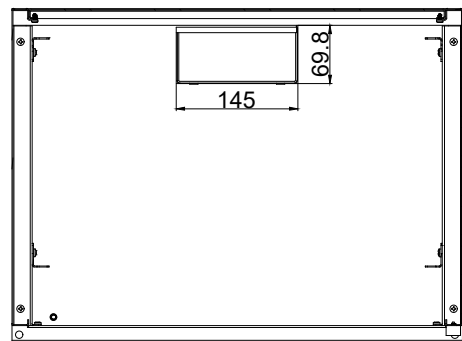


DEPTH OF WALL CABINET

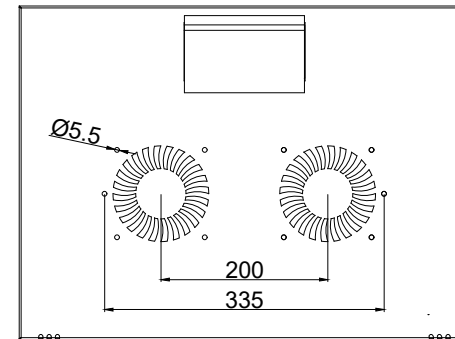


WIDTH OF HANGING HOLE

7U-HEIGHT: 375 MM
 9U-HEIGHT: 460 MM
 12U-HEIGHT: 595 MM
 THICKNESS: 1.2 MM



PROFILE RAIL MOUNTING DIMENSIONS



VENTILATION SLOT TYPE AND SIZES