

# DIGITUS® Custodia a parete serie Dynamic Basic - 600x600 mm (LxP)

DN-19 07U-6/6-EC  
EAN 4016032221739



## Contenitore a parete 7U, Dynamic Basic 385x600x600 mm, colore grigio (RAL 7035)

Gli armadi di rete a parete della serie Dynamic sono stati sviluppati per un'espansione della rete semplice e particolarmente ottimizzata dal punto di vista dei costi. Il tetto, la base e il pannello posteriore di ogni armadio sono dotati di un ingresso cavi preforato. Il telaio del tetto è inoltre dotato di un'area forata per l'alloggiamento di un modulo ventola. All'interno sono installate due coppie di guide zincate da 483 mm (19"), etichettate con unità di altezza leggibili in entrambe le direzioni. Queste possono essere regolate in profondità. Ogni armadio è una robusta struttura in acciaio realizzata con lamiere di spessore fino a 1,2 mm. La colorazione è a polvere elettrostatica nei colori standard grigio (RAL 7035) e nero (RAL 9005). I pannelli laterali rimovibili e la porta anteriore rimovibile e chiudibile a chiave migliorano l'accessibilità. Le cerniere della porta possono essere sostituite. Il montaggio a parete si esegue in due semplici passaggi: La piastra di montaggio in dotazione viene avvvitata alla parete e poi collegata all'alloggiamento.

- Grado di protezione IP20
- Porta in vetro di sicurezza con serratura e telaio in acciaio
- Angolo di apertura della porta di 230°
- Chiusura a 1 punto sulla porta d'ingresso
- Guide profilate da 483 mm (19") montate anteriormente e posteriormente all'interno dell'involucro, zincate
- Le guide profilate da 483 mm (19") sono regolabili in profondità ed etichettate con l'unità di misura dell'altezza.
- 1,0 - 1,2 mm robusta lamiera d'acciaio ad alta capacità di carico, verniciata a polvere

- Possibilità di ingresso dei cavi sul retro, sul tetto e sulla base (fori preforati)
- Il tetto è predisposto per accogliere un elemento ventilatore (supporti forati)
- Fessure di ventilazione per la ventilazione attiva e passiva
- 4 punti di messa a terra (base, pannello laterale e porta anteriore) con cappuccio di protezione
- Profondità di installazione dei componenti (massima standard): 369 - 470 mm

### Attributes

- Capacità di carico: 60 kg
- Colore: grigio chiaro, RAL 7035
- Larghezza: 600 mm
- Pannelli laterali: Entrambi i lati
- Porta anteriore: Porta in vetro, apertura singola
- Profondità: 600 mm
- Tipo di armadio: Armadio a parete
- Unità: 7
- Classe di protezione IP: IP20
- Installato: sì

### Package contents

- Set di cavi di messa a terra
- Set di installazione (viti, dadi a gabbia, rondelle)
- 2 x chiave

## Logistics

	Number (pcs)	Weight (kg)	Depth (cm)	Width (cm)	Height (cm)	cm <sup>3</sup>
Packaging Unit Carton	1	19.50	65.50	65.50	43.50	186,626.00
Packaging Unit Inside	1	19.50	65.50	65.50	43.50	186,626.00
Packaging Unit Single	1	19.50	65.50	65.50	43.50	186,626.00
Net single without Packaging	1	18.00	60.00	60.00	38.50	0.00

**More images:**



**Safety notes**

- Assicurare una ventilazione adeguata per evitare il surriscaldamento dei dispositivi installati.
- Gli armadi di rete non devono essere riempiti eccessivamente e le aperture di ventilazione non devono essere bloccate.
- I cavi devono essere posati in modo ordinato e organizzati in canaline o vassoi.
- Utilizzate dispositivi di protezione contro le sovratensioni per proteggere i dispositivi sensibili da sovratensioni o fulmini.
- Evitare l'umidità o il bagnato rispettando il rispettivo grado di protezione IP.
- Assicurarsi che l'involucro e i dispositivi utilizzati siano correttamente collegati a terra.
- Nelle regioni con frequente attività temporalesca, la protezione professionale contro i fulmini dovrebbe essere integrata nell'alimentazione.
- Per evitare carichi irregolari, montare sempre le unità più pesanti nella parte inferiore dell'armadio.
- Scollegare i dispositivi installati dall'alimentazione durante i lavori di manutenzione o installazione.

**EU responsible person**

EU based economic operator ensuring the product complies with the required regulations.

ASSMANN Electronic GmbH  
 Auf dem Schüffel 3  
 Lüdenscheid, Germany  
<https://www.assmann.com>  
[info@assmann.com](mailto:info@assmann.com)

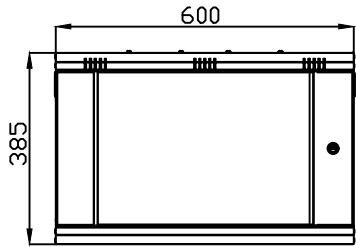


DN-19 07U-6/6-EC

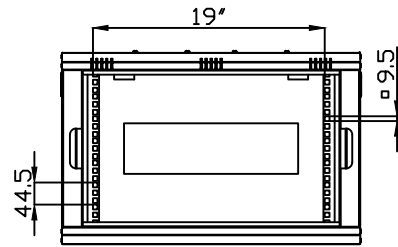
(4016032221739)

DN-19 07U-6/6-EC-SW

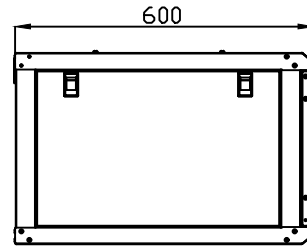
(4016032257790)



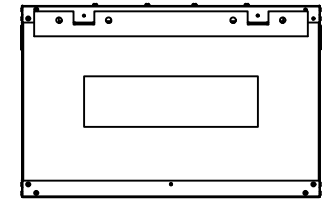
Front View



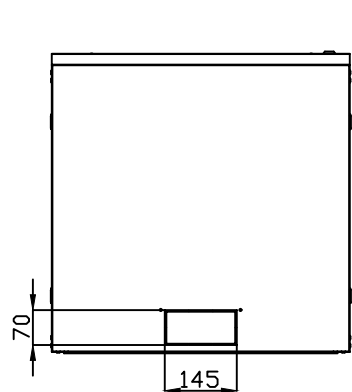
Front View  
Without the Door



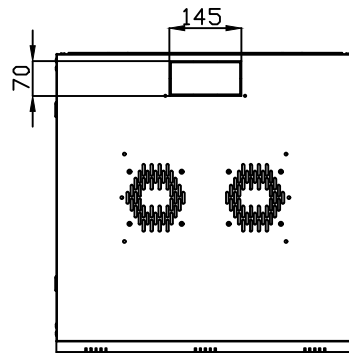
Side View



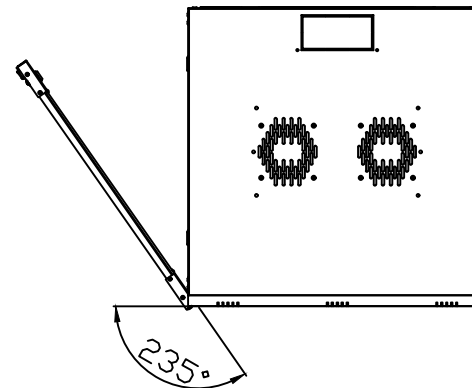
Rear View



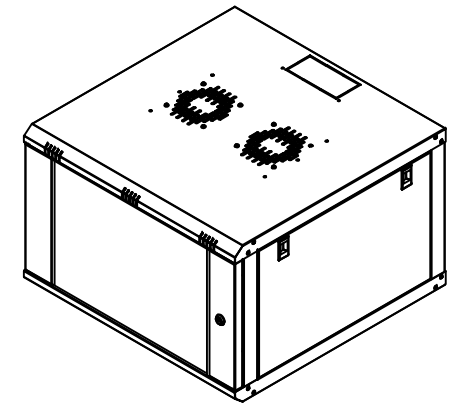
Bottom View



Top View



Opening Angle  
Of Door



Isometric View