

DIGITUS® Alloggiamento a parete serie Unique - 600x450 mm (LxP)

DN-19 07-U-SW

EAN 4016032257639



Alloggiamento a parete 7U, Unique 420x600x450 mm, colore nero (RAL 9005)

Gli armadi di rete per il montaggio a parete della serie Unique sono stati sviluppati per un cablaggio di rete confortevole e flessibile. Nel tetto di ogni armadio è presente un ingresso cavi applicabile con guarnizione in neoprene. La parete posteriore e la piastra di base sono dotate di ingressi per cavi forati con copertura in plastica. Per l'alloggiamento di un modulo ventilatore il telaio sul tetto è dotato di una zona perforata. All'interno è installata due coppie di guide profilate galvanizzate da 483 mm (19"), etichettate con unità di altezza leggibili in entrambe le direzioni. Queste si possono regolare in profondità. Ciascun armadio è realizzato in una struttura in acciaio robusta con una lamiera spessa fino a 1,5 mm. La colorazione avviene sotto forma di verniciatura a polvere elettrostatica nei colori standard grigio (RAL 7035) e nero (RAL 9005). Le pareti laterali rimovibili richiudibili in modalità modulare e lo sportello anteriore richiudibile e rimovibile migliorano l'accessibilità. Le cerniere possono essere sostituite. Il montaggio a parete ha luogo in due semplici passaggi: il telaio dell'alloggiamento viene avvitato alla parete e poi collegato all'alloggiamento. Con i piedini di livellamento o le rotelle opzionali, gli alloggiamenti a parete della serie Unique possono essere utilizzati anche in posizione indipendente.

La Serie Unique DIGITUS® è stata creata e sviluppata per le esigenze elevate delle infrastrutture IT.

- Classe di protezione IP20
- Porta di sicurezza di vetro chiudibile con struttura in acciaio
- Angolo di apertura della porta 210°
- Blocco a 1 punto sulla porta anteriore
- La parti laterali sono bloccabili e rimovibili
- Guide da 483 mm (19") installate sulla parte anteriore e posteriore all'interno dell'armadio zincato

- Le guide profilate da 483 mm (19") sono regolabili in profondità e hanno un segno per marcare l'unità di altezza
- Lamiera robusta da 1,1 - 1,5 con un'elevata capacità di carico, verniciata a polvere
- Condotto del cavo sulla parte posteriore e sul fondo con coperchio di plastica e la parte superiore con un coperchio mobile
- Il tetto è predisposto per accogliere un'unità di ventilazione (alloggiamenti perforati)
- Fessure di ventilazione per la ventilazione attiva e passiva
- Diversi punti di messa a terra nell'armadio per i componenti installati
- Incl. kit di installazione (viti, dadi a gabbia, rondelle)
- Fornito completamente montato
- Profondità di installazione per componenti min.-max.: 305-370 mm

Attributes

- Capacità di carico: 100 kg
- Colore: nero, RAL 9005
- Larghezza: 600 mm
- Pannelli laterali: Entrambi i lati
- Porta anteriore: Porta in vetro, apertura singola
- Profondità: 450 mm
- Tipo di armadio: Armadio a parete
- Unità: 7
- Classe di protezione IP: IP20
- Installato: sì

Package contents

- Set di cavi di messa a terra
- Set di installazione (viti, dadi a gabbia, rondelle)
- 2 x chiave

Logistics

| | Number (pcs) | Weight (kg) | Depth (cm) | Width (cm) | Height (cm) | cm ³ |
|------------------------------|--------------|-------------|------------|------------|-------------|-----------------|
| Packaging Unit Carton | 1 | 18.40 | 49.00 | 67.00 | 43.00 | 141,169.00 |
| Packaging Unit Inside | 1 | 18.40 | 49.00 | 67.00 | 43.00 | 141,169.00 |
| Packaging Unit Single | 1 | 18.40 | 49.00 | 67.00 | 43.00 | 141,169.00 |
| Net single without Packaging | 1 | 17.00 | 45.00 | 60.00 | 42.00 | 147,200.00 |

More images:

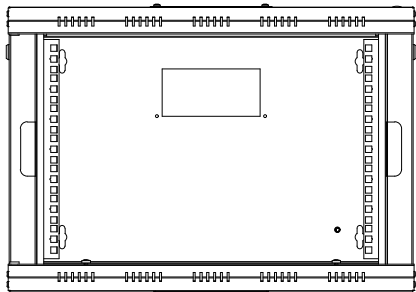
Safety notes

- Assicurare una ventilazione adeguata per evitare il surriscaldamento dei dispositivi installati.
- Gli armadi di rete non devono essere riempiti eccessivamente e le aperture di ventilazione non devono essere bloccate.
- I cavi devono essere posati in modo ordinato e organizzati in canaline o vassoi.
- Utilizzate dispositivi di protezione contro le sovratensioni per proteggere i dispositivi sensibili da sovratensioni o fulmini.
- Evitare l'umidità o il bagnato rispettando il rispettivo grado di protezione IP.
- Assicurarsi che l'involucro e i dispositivi utilizzati siano correttamente collegati a terra.
- Nelle regioni con frequente attività temporalesca, la protezione professionale contro i fulmini dovrebbe essere integrata nell'alimentazione.
- Per evitare carichi irregolari, montare sempre le unità più pesanti nella parte inferiore dell'armadio.
- Scollegare i dispositivi installati dall'alimentazione durante i lavori di manutenzione o installazione.

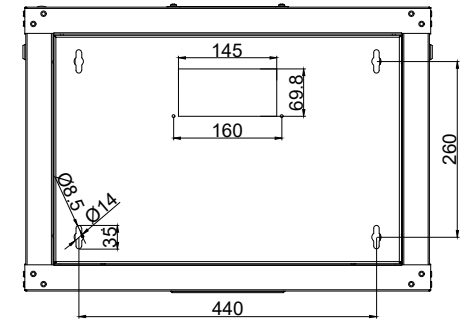
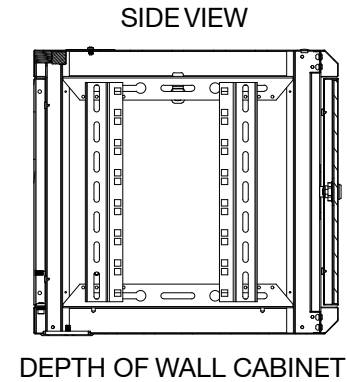
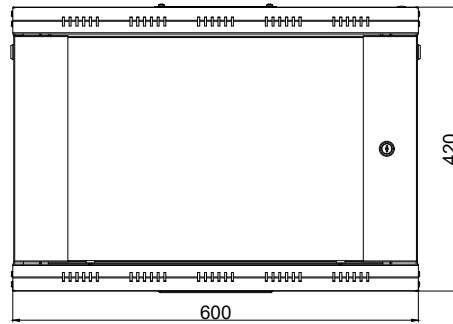


| | |
|------------------|-----------------|
| DN-19 07-U | (4016032135203) |
| DN-19 07-U-SW | (4016032257639) |
| DN-19 07U-6/6 | (4016032190103) |
| DN-19 07U-6/6-SW | (4016032257622) |
| DN-19 09-U | (4016032135210) |
| DN-19 09-U-SW | (4016032257653) |
| DN-19 09U-6/6 | (4016032157519) |
| DN-19 09U-6/6-SW | (4016032257646) |
| DN-19 12-U | (4016032135227) |
| DN-19 12-U-SW | (4016032179825) |

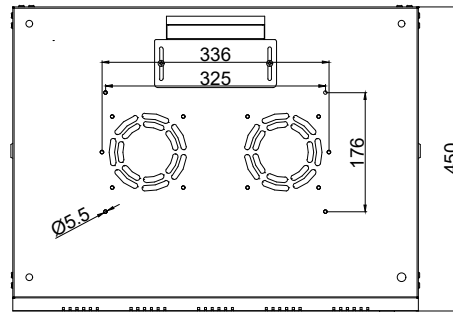
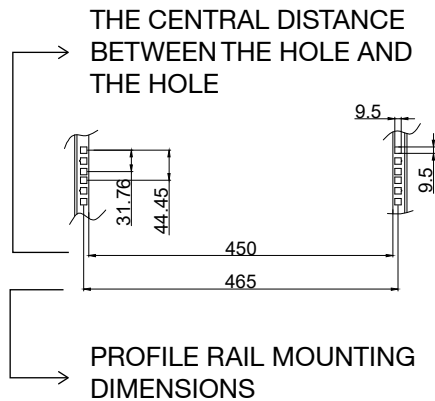
| | |
|------------------|-----------------|
| DN-19 12U-6/6 | (4016032180517) |
| DN-19 12U-6/6-SW | (4016032257660) |
| DN-19 16-U | (4016032135234) |
| DN-19 16-U-SW | (4016032257905) |
| DN-19 16U-6/6 | (4016032174097) |
| DN-19 16U-6/6-SW | (4016032257677) |
| DN-19 20-U | (4016032205968) |
| DN-19 20-U-SW | (4016032257684) |
| DN-19 20U-6/6 | (4016032205975) |
| DN-19 20U-6/6-SW | (4016032250579) |



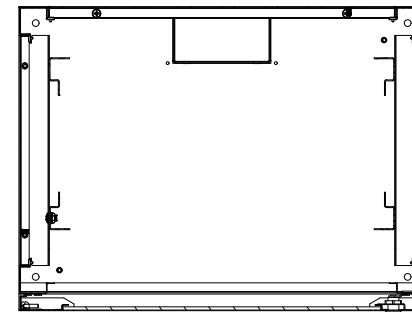
WIDTH OF WALL CABINET



WIDTH OF HANGING HOLE



VENTILATION SLOT TYPE AND SIZES



- 7U-HEIGHT: 420 MM
- 9U-HEIGHT: 509 MM
- 12U-HEIGHT: 643 MM
- 16U-HEIGHT: 820 MM
- 20U-HEIGHT: 998 MM
- THICKNESS: 1.2 - 1.5 MM