

DIGITUS® Alloggiamento a parete - sottile

DN-19 WM-3H3V-SL

EAN 4016032383116



Contenitore a parete, sottile, 900x600x200 mm 3U orizzontale e 3E verticale, grigio (RAL 7035)

L'alloggiamento a parete da 483 mm (19") della serie Slim consente l'installazione orizzontale o verticale di 3 unità con due aree indipendenti di installazione per pannelli patch, commutatori, router o un altro componente attivo da 483 mm (19").

Design elegante con aree di montaggio all'interno

- Lamiera d'acciaio di 1,0 - 1,5 mm di spessore
- 2 aree di montaggio utilizzabili 3U
- Le aree di montaggio possono essere ruotate di 100°
- Entrate cavi forate con copertura in plastica su tutti i lati (145x70 mm)
- Sezione di base preparata per il montaggio del ventilatore
- Porta anteriore con serratura e fessure di ventilazione
- Punti di fissaggio multipli per una gestione ordinata dei cavi
- Max. Altezza di installazione interna (dalla guida superiore del profilo al pavimento): 650 mm

Attributes

- Capacità di carico: 100 kg
- Colore: grigio chiaro, RAL 7035
- Larghezza: 600 mm
- Pannelli laterali: Entrambi i lati
- Porta anteriore: Porta in acciaio, chiusa, apertura singola
- Profondità: 200 mm
- Tipo di armadio: Armadio a parete, domotica
- Unità: 3
- Classe di protezione IP: IP20
- Installato: sì

Package contents

- Set di cavi di messa a terra
- 2 x chiave

Logistics

	Number (pcs)	Weight (kg)	Depth (cm)	Width (cm)	Height (cm)	cm ³
Packaging Unit Carton	1	14.00	22.00	62.00	92.00	125,488.00
Packaging Unit Inside	1	14.00	22.00	62.00	92.00	125,488.00
Packaging Unit Single	1	14.00	22.00	62.00	92.00	125,488.00
Net single without Packaging	1	12.00	20.00	60.00	90.00	0.00

More images:



Safety notes

- Assicurare una ventilazione adeguata per evitare il surriscaldamento dei dispositivi installati.
- Gli armadi di rete non devono essere riempiti eccessivamente e le aperture di ventilazione non devono essere bloccate.
- I cavi devono essere posati in modo ordinato e organizzati in canaline o vassoi.
- Utilizzate dispositivi di protezione contro le sovratensioni per proteggere i dispositivi sensibili da sovratensioni o fulmini.
- Evitare l'umidità o il bagnato rispettando il rispettivo grado di protezione IP.
- Assicurarsi che l'involucro e i dispositivi utilizzati siano correttamente collegati a terra.
- Nelle regioni con frequente attività temporalesca, la protezione professionale contro i fulmini dovrebbe essere integrata nell'alimentazione.
- Per evitare carichi irregolari, montare sempre le unità più pesanti nella parte inferiore dell'armadio.
- Scollegare i dispositivi installati dall'alimentazione durante i lavori di manutenzione o installazione.

EU responsible person

EU based economic operator ensuring the product complies with the required regulations.

ASSMANN Electronic GmbH

Auf dem Schüffel 3

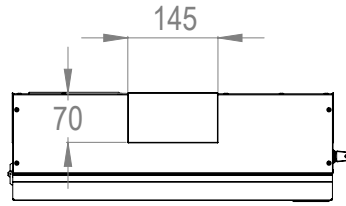
Lüdenscheid, Germany

<https://www.assmann.com>

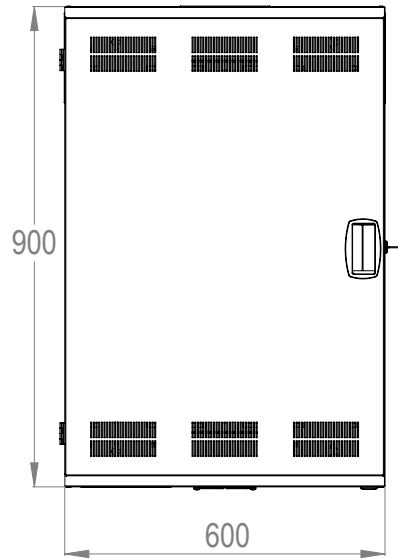
info@assmann.com



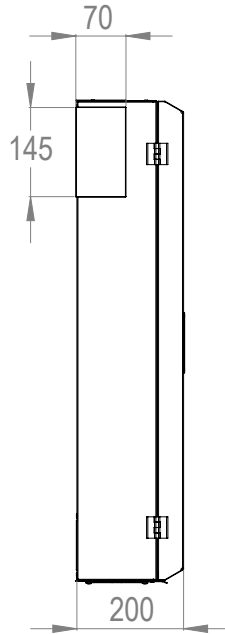
DN-19 WM-3H3V-SL
4016032383116



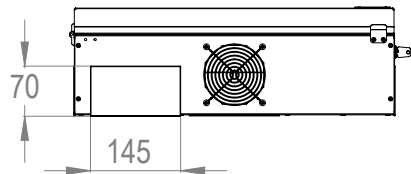
TOP VIEW



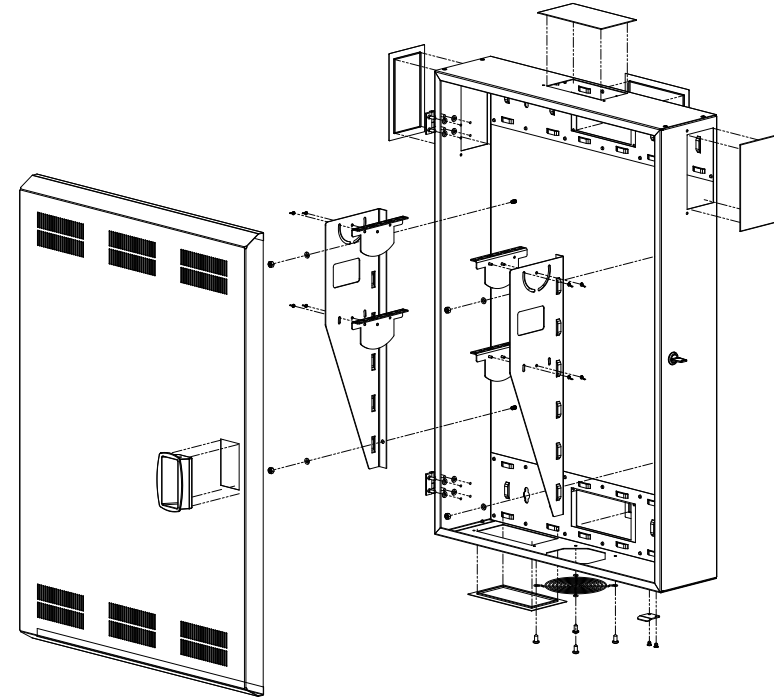
FRONT VIEW



SIDE VIEW



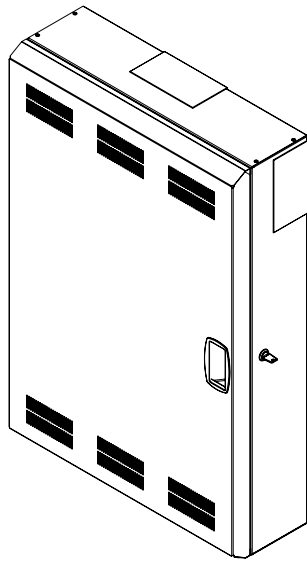
BOTTOM VIEW



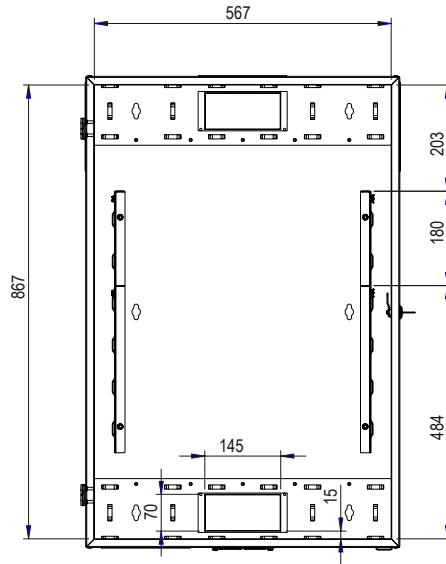
EXPLODED VIEW



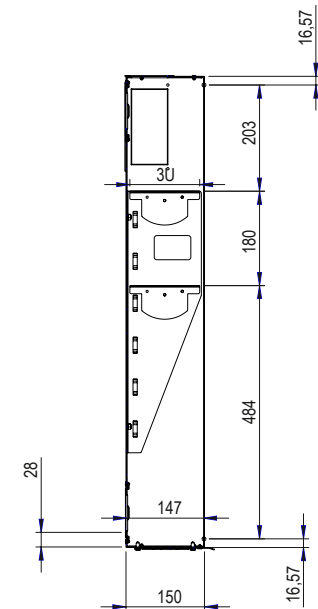
DN-19 WM-3H3V-SL
4016032383116



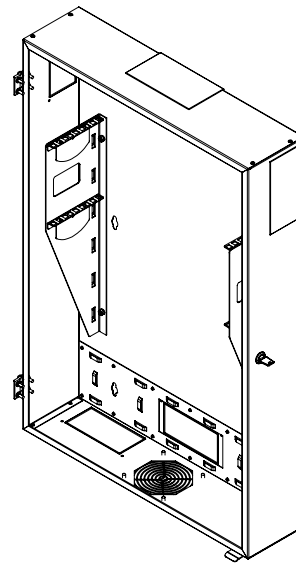
ISOMETRIC VIEW



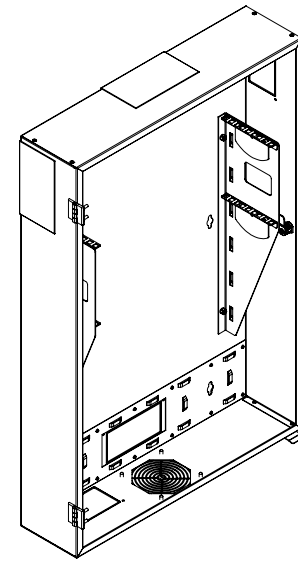
FRONT DETAIL



SIDE DETAIL



ISOMETRIC DETAIL



ISOMETRIC DETAIL