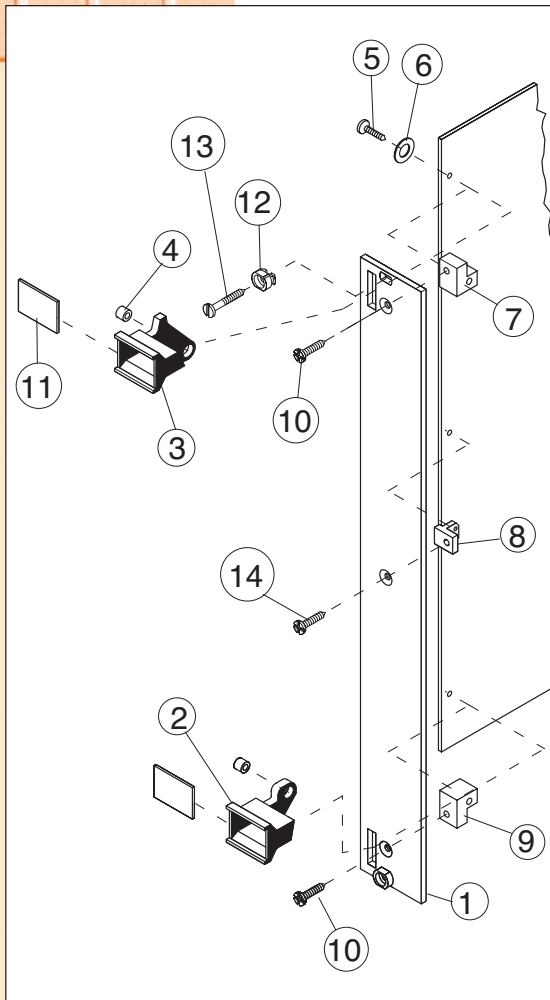


frontalini con manopola estrattore



SPESSORE 2,5 mm CON MANOPOLA ESTRATTORE

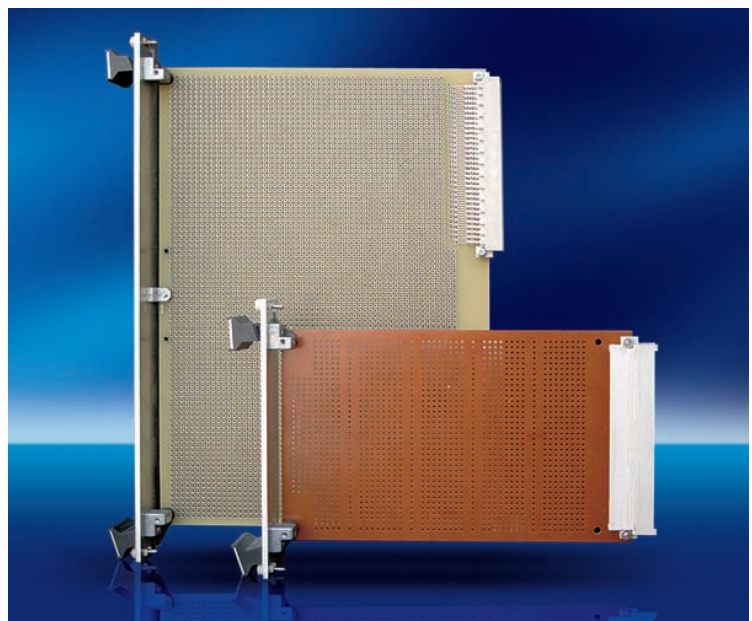
Questi frontalini di chiusura vengono utilizzati quando il connettore posteriore della scheda presenta difficoltà di estrazione a causa di un elevato numero di contatti o tipi di connettori con particolari caratteristiche ad alta pressione di contatto.

Rif.	Descrizione	Codice	Quantità		
			3U	6U	9U
2	Manopola inferiore	ME - I	1	1	1
3	Manopola superiore	ME - S	1	1	1
4	Boccola	B - ME	2	2	2
5	Vite M2,5 x 10	VB+2,5-10	2	3	4
6	Rondella piana	RP 2,5	2	2	2
7	Supporto metallico superiore	SS - ME	1	1	1
8	Supporto metallico centrale	SC - ME	-	1	2
9	Supporto metallico inferiore	SI - ME	1	1	1
10	Vite a testa svasata M2,5x10	VF+2,5-10	2	2	2
11	Piastrina manopola	P - ME	2	2	2
12	Manicotto anti sfilamento	MAS - 2,5	2	2	2
13	Vite a collare anti sfilamento	VC-2,5-11	2	2	2
14	Vite a testa svasata M3x8	VF+3-8	-	1	2

kit per frontalino

La composizione di questi kit per frontalino è formata dagli stessi componenti che vengono descritti nella tabella e nelle stesse quantità.

3U	6U	9U
KIT-ME-3U	KIT-ME-6U	KIT-ME-9U



frontalini con manopola estrattore

SPESORE 2,5 mm CON MANOPOLA ESTRATTORE

Materiale:

alluminio UNI 9005/1, anodizzato naturale

Trattamenti:

CEPIDINE 1000 e ANOXINE 1000 vengono forniti a richiesta

TE (mm.)	3U		6U		9U	
	Singolo estrattore	Doppio estrattore	SMD	Normale	Normale	SMD
4 (20)	FME 3-4T1	FME 3-4T2	FME 6-4S	FME 6-4T	FME 9-4T	FME 9-4S
5 (25,1)	FME 3-5T1	FME 3-5T2	FME 6-5S	FME 6-5T	FME 9-5T	FME 9-5S
6 (30,1)	FME 3-6T1	FME 3-6T2	FME 6-6S	FME 6-6T	FME 9-6T	FME 9-6S
7 (35,3)	FME 3-7T1	FME 3-7T2	FME 6-7S	FME 6-7T	FME 9-7T	FME 9-7S
8 (40,3)	FME 3-8T1	FME 3-8T2	FME 6-8S	FME 6-8T	FME 9-8T	FME 9-8S

