

frontali girevoli



FRONTALI GIREVOLI

I frontali girevoli possono essere montati al posto dei frontali di chiusura e si alloggianno tra le scanalature dei profili anteriori della serie "Argento"

Trattamento superficiale:

-) Anodizzato naturale (superficie isolata) su entrambi i lati
- C) Cepidine 1000 (superficie conduttiva e EMC) su entrambi i lati
- A) Anoxine 1000 - fronte: anodizzato naturale - retro: Cepidine 1000

Materiale:

alluminio UNI 9005/1.

Spessore: 2,5 mm

Angolo di apertura:

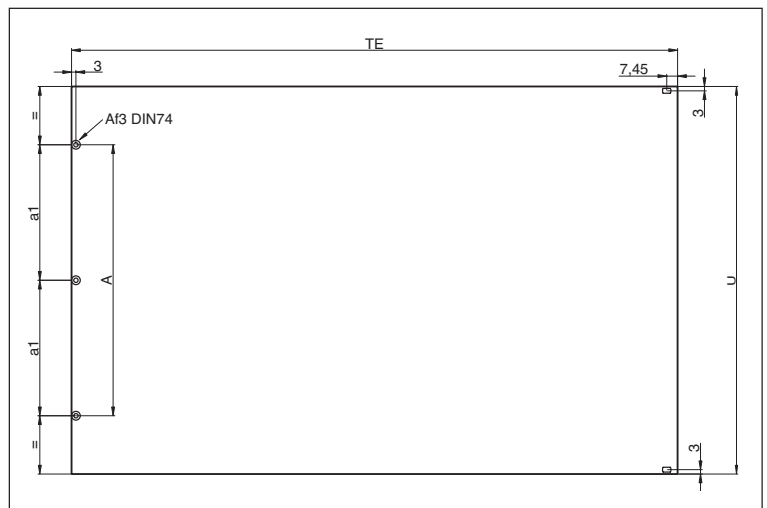
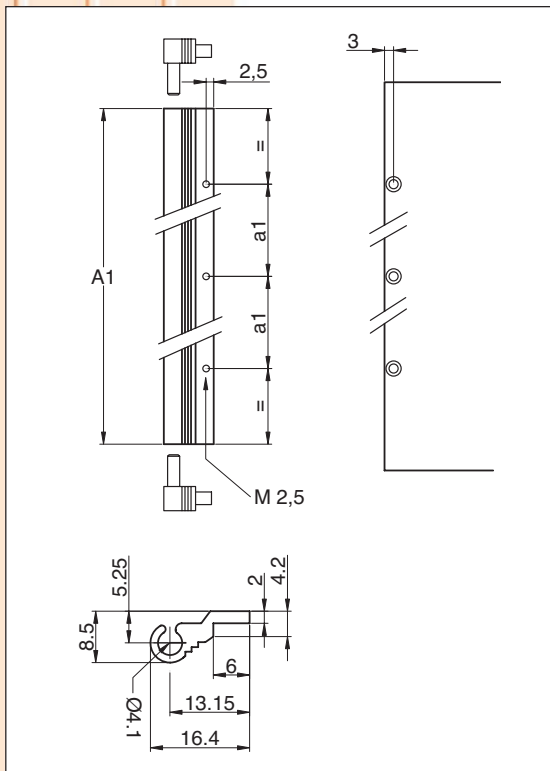
subrack senza maniglie: 180° - subrack con maniglie: 90°

CERNIERE PER PANNELLI GIREVOLI

cerniera in alluminio estruso, terminali in nylon UL 94 VO nero.

| Altezza A1 (mm.) | 3U (111) | 6U (244,5) | 9U (377,7) |
|------------------|----------|------------|------------|
| Codice | CFG 3UP | CFG 6UP | CFG 9UP |

| Altezza U mm. | Largh. TE mm. | A | a 1 | Codice Anodizzato naturale | Codice Cepidine 1000 bianco | Codice Anoxine 1000 bianco |
|--------------------|---------------|-------|-------|----------------------------|-----------------------------|----------------------------|
| 3 U (128,4) | 42 (203) | 60 | - | FGC 3-42T | FGC 3-42C | FGC 3-42A |
| | 63 (309) | 60 | - | FGC 3-63T | FGC 3-63C | FGC 3-63A |
| | 81 (401) | 60 | - | FGC 3-81T | FGC 3-81C | FGC 3-81A |
| | 84 (416) | 60 | - | FGC 3-84T | FGC 3-84C | FGC 3-84A |
| 6 U (261,8) | 42 (203) | 180,5 | - | FGC 6-42T | FGC 6-42C | FGC 6-42A |
| | 63 (309) | 180,5 | - | FGC 6-63T | FGC 6-63C | FGC 6-63A |
| | 81 (401) | 180,5 | - | FGC 6-81T | FGC 6-81C | FGC 6-81A |
| | 84 (416) | 180,5 | - | FGC 6-84T | FGC 6-84C | FGC 6-84A |
| 9 U (395,1) | 42 (203) | - | 162,5 | FGC 9-42T | FGC 9-42C | FGC 9-42A |
| | 63 (309) | - | 162,5 | FGC 9-42T | FGC 9-42C | FGC 9-42A |
| | 81 (401) | - | 162,5 | FGC 9-81T | FGC 9-81C | FGC 9-81A |
| | 84 (416) | - | 162,5 | FGC 9-84T | FGC 9-84C | FGC 9-84A |



frontali ribaltabili

FRONTALI RIBALTABILI

I frontali girevoli possono essere montati al posto dei frontali di chiusura e si alloggianno tra le scanalature dei profili anteriori della serie "Argento"

Trattamento superficiale:

-) Anodizzato naturale (superficie isolata) su entrambi i lati
- C) Cepidine 1000 (superficie conduttiva e EMC) su entrambi i lati
- A) Anoxine 1000 - fronte: anodizzato naturale - retro: Cepidine 1000

Materiale:

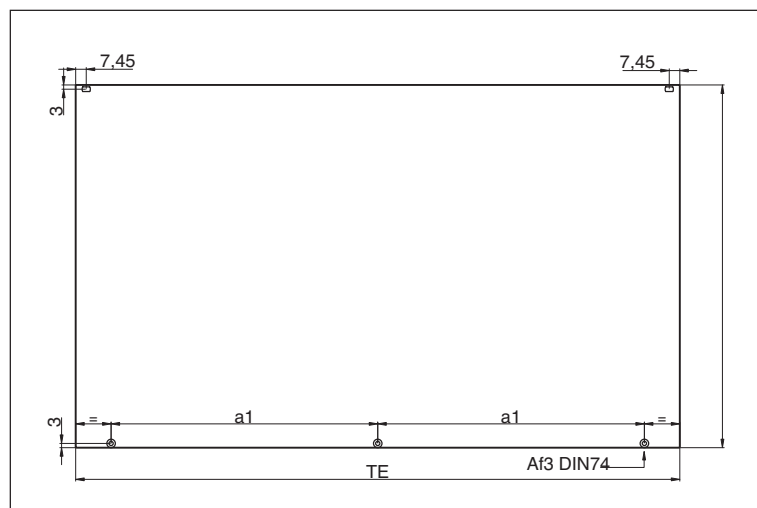
alluminio UNI 9005/1.

Spessore: 2,5 mm

Angolo di apertura:

180°

| Altezza U mm. | Largh. TE mm. | a 1 | Codice Anodizzato naturale | Codice Cepidine 1000 bianco | Codice Anoxine 1000 bianco |
|--------------------|---------------|-------|----------------------------|-----------------------------|----------------------------|
| 3 U (118,4) | 42 (213) | 163 | FRC 3-42T | FRC 3-42C | FRC 3-42A |
| | 63 (319,7) | 269,6 | FRC 3-63T | FRC 3-63C | FRC 3-63A |
| | 81 (411,1) | 180,5 | FRC 3-81T | FRC 3-81C | FRC 3-81A |
| | 84 (426,4) | 213,2 | FRC 3-84T | FRC 3-84C | FRC 3-84A |
| 6 U (251,8) | 42 (213) | 163 | FRC 6-42T | FRC 6-42C | FRC 6-42A |
| | 63 (319,7) | 269,6 | FRC 6-63T | FRC 6-63C | FRC 6-63A |
| | 81 (411,1) | 180,5 | FRC 6-81T | FRC 6-81C | FRC 6-81A |
| | 84 (426,4) | 213,2 | FRC 6-84T | FRC 6-84C | FRC 6-84A |
| 9 U (385,1) | 42 (213) | 163 | FRC 9-42T | FRC 9-42C | FRC 9-42A |
| | 63 (319,7) | 269,6 | FRC 9-63T | FRC 9-63C | FRC 9-63A |
| | 81 (411,1) | 180,5 | FRC 9-81T | FRC 9-81C | FRC 9-81A |
| | 84 (426,4) | 213,2 | FRC 9-84T | FRC 9-84C | FRC 9-84A |



CERNIERE PER PANNELLI RIBALTABILI

cerniera in alluminio estruso, terminali in nylon UL 94 VO nero.

| Larghezza A1 (mm.) | 42TE (183) | 63TE (289,7) | 81TE (381,1) | 84TE (396,4) |
|--------------------|----------------|----------------|---------------|----------------|
| Codice | CFR 42T | CFR 63T | CFR 8T | CFR 84T |

