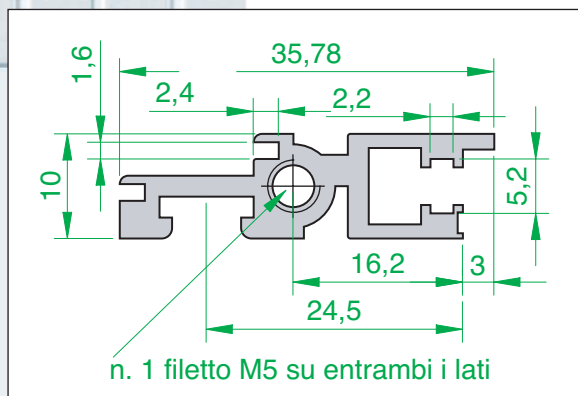


profili di sostegno

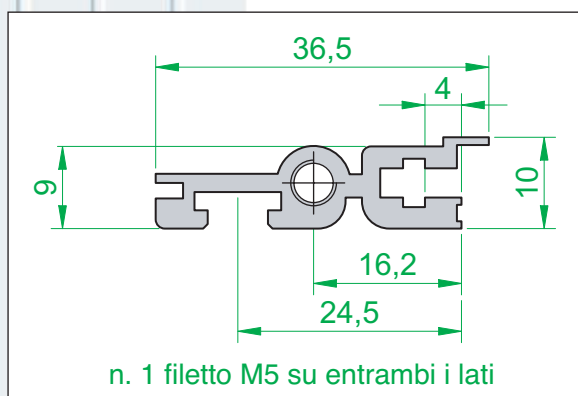
serie argento



PROFILO ANTERIORE PA

Questi profili anteriori sono predisposti al sostegno delle guide schede anteriormente, all'alloggiamento di listelli filettati 5 x 20 oppure di bloccaggi rapidi per il fissaggio di frontalini di chiusura e dei sostegni per i frontali ribaltabili e girevoli.

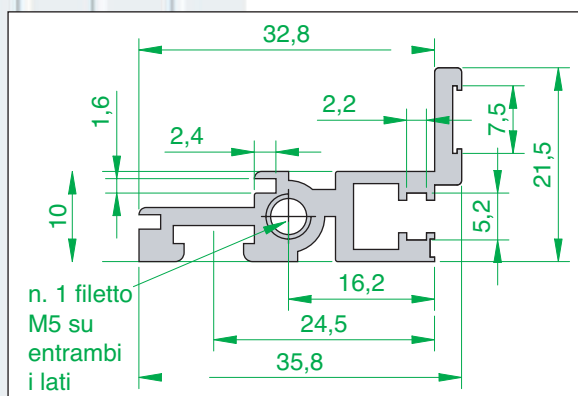
TE	Codice	TE	Codice
20	PA 20	60	PA 60
21	PA 21	63	PA 63
28	PA 28	81	PA 81
40	PA 40	84	PA 84
42	PA 42	1 mt	PA 196



PROFILO ANTERIORE PA1

Questi profili anteriori sono predisposti al sostegno delle guide schede anteriormente, all'alloggiamento di listelli filettati 5 x 20 in posizione arretrata per consentire il montaggio di moduli di alimentazione o frontalini con attacchi speciali, oppure di bloccaggi rapidi per il fissaggio di frontalini di chiusura e dei sostegni per i frontali ribaltabili e girevoli.

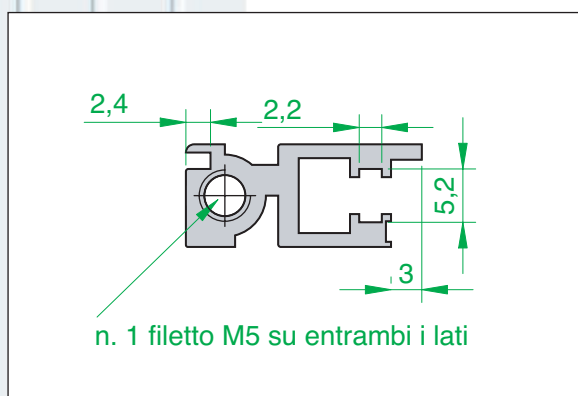
TE	Codice	TE	Codice
20	PA1 20	60	PA1 60
21	PA1 21	63	PA1 63
28	PA1 28	81	PA1 81
40	PA1 40	84	PA1 84
42	PA1 42	1 mt	PA1 196



PROFILO ANTERIORE PAS

Questi profili anteriori sono predisposti al sostegno delle guide schede anteriormente, all'alloggiamento di listelli filettati oppure di bloccaggi rapidi per il fissaggio di frontalini di chiusura e dei sostegni per i frontali ribaltabili e girevoli. Il particolare prolungamento verticale consente l'alloggiamento di una striscia di indicazione od una numerazione progressiva; vengono anche usati per subracks ad incasso a pannello.

TE	Codice	TE	Codice
20	PAS 20	60	PAS 60
21	PAS 21	63	PAS 63
28	PAS 28	81	PAS 81
40	PAS 40	84	PAS 84
42	PAS 42	1 mt	PAS 196



PROFILO ANTERIORE PAR

Questi profili anteriori sono predisposti all'alloggiamento di listelli filettati oppure di bloccaggi rapidi per il fissaggio di frontalini di chiusura e dei sostegni per i frontali ribaltabili e girevoli. Vengono utilizzati quando lo spazio all'interno del subrack non è sufficiente a contenere i componenti e quando non sono necessarie le guide schede.

TE	Codice	TE	Codice
20	PAR 20	60	PAR 60
21	PAR 21	63	PAR 63
28	PAR 28	81	PAR 81
40	PAR 40	84	PAR 84
42	PAR 42	1 mt	PAR 196