

COMPONENTI TELAI UNIVERSAL RACKS 19"

FRAME PARTS UNIVERSAL RACKS 19"

Pannelli di compensazione per porte e pannelli laterali

Compensation panels for doors and side panels

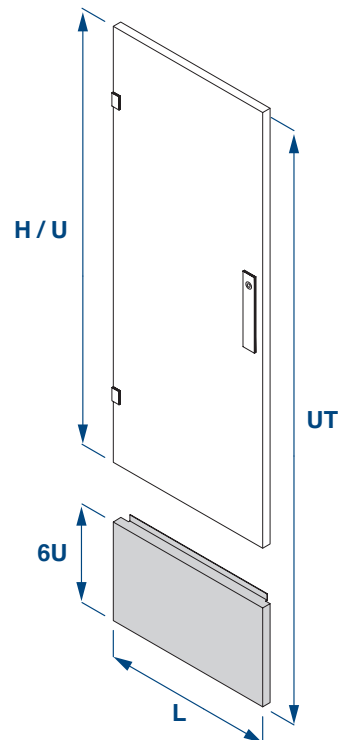
Materiale: Acciaio 1,5mm
Trattamento superficiale: Verniciato RAL 7035

Material: Steel 1,5mm
Surface Treatment: Painted RAL 7035

H altezza armadio / height cabinet
 L/P larghezza-profondità armadio / width-depth cabinet

CODICE CODE	H	PER RACK L FOR CABINET W
PDC.10.6	6U	551
PDC.11.6	6U	596
PDC.16.6	6U	818

ESEMPIO DI CONFIGURAZIONE EXAMPLE OF CONFIGURATION	
U (U-PORTE E PANNELLI U-DOORS AND PANELS)	UT (U-UTILI/ U-USEFUL)
12	18
18	24
30	36
36	42



Pannelli porta componenti

Mounting plate

Materiale: Acciaio 2mm
Trattamento superficiale: Zincato

Material: Steel 2mm
Surface Treatment: Galvanized

H altezza armadio / height cabinet
 L/P larghezza-profondità armadio / width-depth cabinet

U	CODICE/CODE		
	L551	L596	L818
12	PPC.12.10	PPC.12.11	PPC.12.16
15	PPC.15.10	PPC.15.11	PPC.15.16
18	PPC.18.10	PPC.18.11	PPC.18.16
24	PPC.24.10	PPC.24.11	PPC.24.16
30	PPC.30.10	PPC.30.11	PPC.30.16
36	PPC.36.10	PPC.36.11	PPC.36.16
42	PPC.42.10	PPC.42.11	PPC.42.16

