

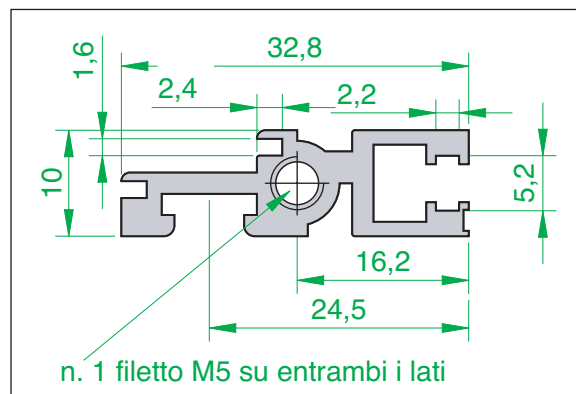
profili di sostegno

serie argento

PROFILO POSTERIORE PP

Questi profili posteriori sono predisposti per il montaggio di connettori tipo MIL-C-21097 mediante l'aggiunta del listello filettato e della relativa barra a "Z". Questi profili sono predisposti per il montaggio di schede madri mediante l'aggiunta del listello filettato e del listello isolante distanziatore o del listello distanziatore conduttivo.

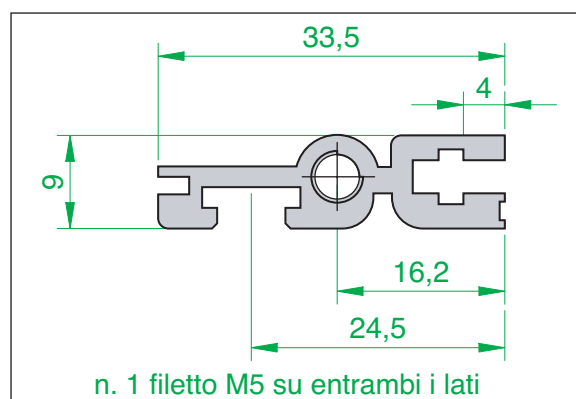
TE	Codice	TE	Codice
20	PP 20	60	PP 60
21	PP 21	63	PP 63
28	PP 28	81	PP 81
40	PP 40	84	PP 84
42	PP 42	1 mt	PP 196



PROFILO POSTERIORE PP1

Questi profili posteriori sono predisposti per il montaggio di connettori tipo MIL-C-21097 mediante l'aggiunta del listello filettato e della relativa barra a Z sfusa. Questi profili sono predisposti per il montaggio di schede madri mediante l'aggiunta del listello filettato e del listello isolante distanziatore o del listello distanziatore conduttivo. Possono essere utilizzati come profili intermedi in quanto sono più bassi di 1 mm. e consentono l'alloggiamento di una griglia di protezione di 1 mm. di spessore. Si possono anche usare nei contenitori della serie "2000".

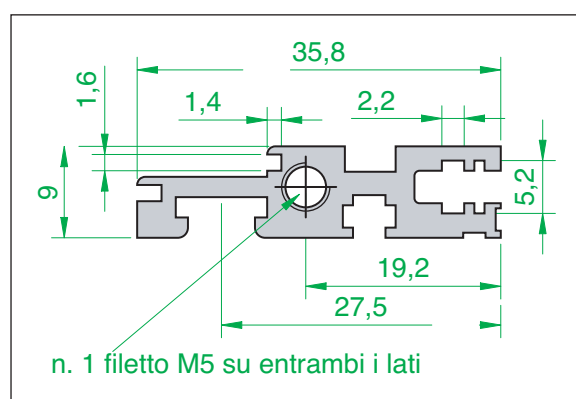
TE	Codice	TE	Codice
20	PP1 20	60	PP1 60
21	PP1 21	63	PP1 63
28	PP1 28	81	PP1 81
40	PP1 40	84	PP1 84
42	PP1 42	1 mt	PP1 196



PROFILO POSTERIORE PPL

Questi profili posteriori sono predisposti per il montaggio di connettori tipo MIL-C-21097 mediante l'aggiunta del listello filettato e della relativa barra a Z sfusa. Questi profili sono predisposti per il montaggio di schede madri direttamente senza l'aggiunta del listello distanziatore.

TE	Codice	TE	Codice
20	PPL 20	60	PPL 60
21	PPL 21	63	PPL 63
28	PPL 28	81	PPL 81
40	PPL 40	84	PPL 84
42	PPL 42	1 mt	PPL 196



PROFILO POSTERIORE RIBASSATO INTERMEDIO PPR

Questi profili posteriori ribassati intermedi possono essere utilizzati per il sostegno delle schede madri all'interno di un subrack, con la copertura superiore ed inferiore, e nei contenitori della serie "2000". Attenzione: l'interasse di foratura sulla scheda madre, a causa della conformazione di detto profilo, non sarà più di 122,5 mm, ma bensì di 120,5 mm, e l'altezza max nel 3U non sarà di 132,5 mm ma di 127,7 mm.

TE	Codice	TE	Codice
20	PPR 20	60	PPR 60
21	PPR 21	63	PPR 63
28	PPR 28	81	PPR 81
40	PPR 40	84	PPR 84
42	PPR 42	1 mt	PPR 196

