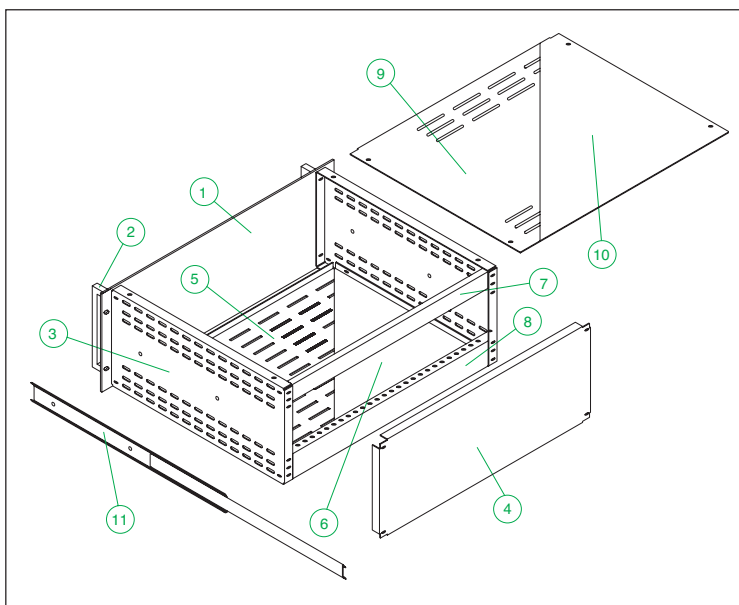


cassetti 19"

estraibili "CRC-E"

CASSETTI 19" ESTRAIBILI "CRC-E"

Questi cassetti 19" vengono utilizzati per alloggiare particolari elettromeccanici, strumenti ed elettronica varia. La struttura è in lamiera zincata con spessore 15/10 mm., mentre il frontale, in alluminio anodizzato naturale, è di 30/10 mm. Il cassetto è su guide telescopiche.



Composizione di fornitura base:

| | | |
|---|--|-------------------|
| 1 | Piastra frontale 19" con fori maniglie | PF19...FMS |
| 2 | Maniglie monoblocco | M...U |
| 3 | Pareti laterali | LC... |
| 4 | Parete posteriore | CRC PO...S |
| 5 | Pannello di fondo areato | PDF...S |

Particolari di completamento o sostitutivi:

| | | |
|----|------------------------------|------------------|
| 6 | Pannello di fondo cieco | PDF... CS |
| 7 | Staffa di sostegno superiore | SSP19BS |
| 8 | Staffa di sostegno inferiore | SSP19AS |
| 9 | Chiusura superiore areata | CIS...S |
| 10 | Chiusura superiore cieca | CIS...CS |
| 11 | Guida telescopica | GT... |

Cassetti "CRC-E"

Pos. 1 - 2 - 3 - 4 - 5

| Dimensioni | Codice | |
|------------|--------|-------------------|
| | U | P |
| 2 | 260 | CRC 2-260E |
| | 360 | CRC 2-360E |
| | 460 | CRC 2-460E |
| 3 | 260 | CRC 3-260E |
| | 360 | CRC 3-360E |
| | 460 | CRC 3-460E |
| 4 | 260 | CRC 4-260E |
| | 360 | CRC 4-360E |
| | 460 | CRC 4-460E |
| 5 | 260 | CRC 5-260E |
| | 360 | CRC 5-360E |
| | 460 | CRC 5-460E |
| 6 | 260 | CRC 6-260E |
| | 360 | CRC 6-360E |
| | 460 | CRC 6-460E |
| 7 | 260 | CRC 7-260E |
| | 360 | CRC 7-360E |
| | 460 | CRC 7-460E |

Piastra di fondo

Pos. 5 - 6

| Prof. | Areata | Cieca |
|-------|----------------|-----------------|
| 260 | PDF 260 | PDF 260C |
| 360 | PDF 360 | PDF 360C |
| 460 | PDF 460 | PDF 460C |

Piastra di chiusura superiore

Pos. 9 - 10

| Prof. | Areata | Cieca |
|-------|----------------|-----------------|
| 260 | CIS 260 | CIS 260C |
| 360 | CIS 360 | CIS 360C |
| 460 | CIS 460 | CIS 460C |

Staffe di sostegno

Pos. 7 - 8

| | |
|-----------|----------------|
| superiore | SSP19-A |
| inferiore | SSP19-B |