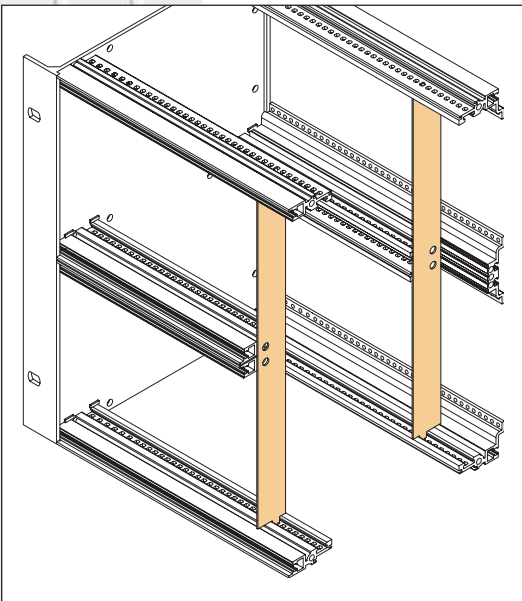
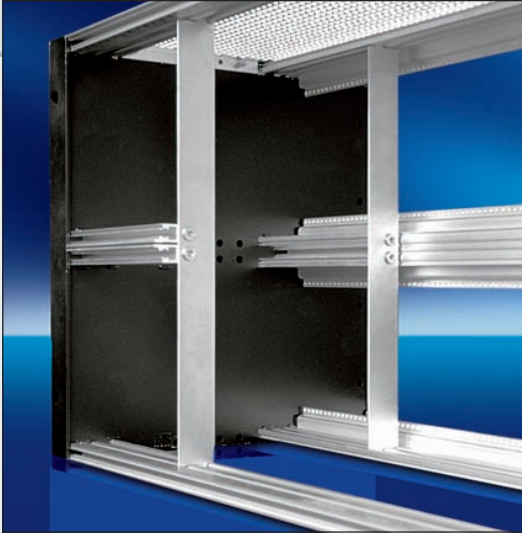


montanti intermedi



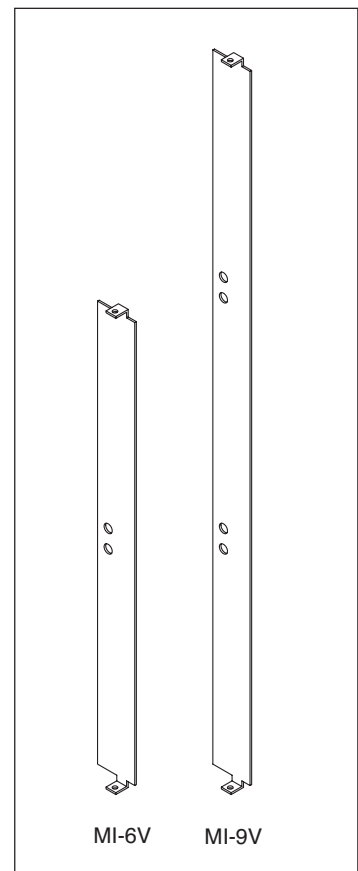
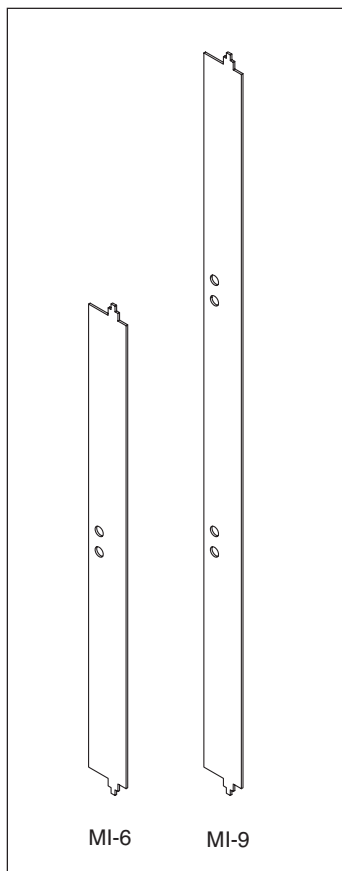
MONTANTI INTERMEDI

I montanti intermedi e i montanti separatori hanno lo scopo di dividere e sostenere i profili intermedi per la realizzazione di subrack da 6U + 2 x 3U, 9U + 3 x 3U, 9U + 1 x 6U + 1 x 3U nelle dimensioni in TE desiderate.

Materiale: Fe 10/10

Trattamento superficiale: zincato bianco.

Per il tipo "V" utilizzare l'articolo: VC - 2,5-6



Unità	A	Montanti intermedi	
		a incastro	a vite
6	245,9	MI-6	MI-6V
9	379,3	MI-9	MI-9V

