

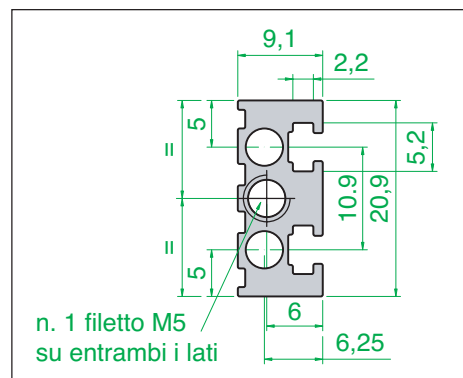
profili di sostegno

serie argento

PROFILO POSTERIORE MEDIANO PMC

Questi profili posteriori hanno la stessa funzione dei profili "PM", ma hanno i fori filettati chiusi anziché aperti. La filettatura risulta più omogenea e regolare, ma obbligano ad utilizzare viti molto corte per il fissaggio della scheda madre e dei listelli distanziatori ai listelli filettati. L'utilizzo di detti profili è sulle pareti laterali estruse tipo "PL".

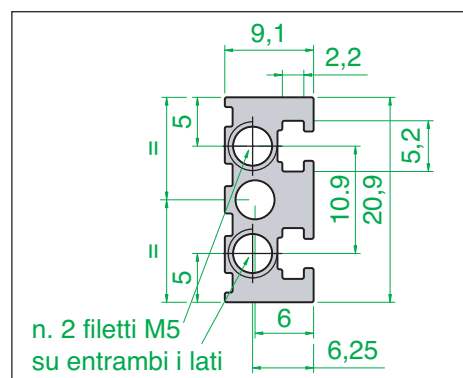
N. 2 fori filettati al centro			
TE	Codice	TE	Codice
20	PMC 20	60	PMC 60
21	PMC 21	63	PMC 63
28	PMC 28	81	PMC 81
40	PMC 40	84	PMC 84
42	PMC 42	1 mt	PMC 196



PROFILO POSTERIORE MEDIANO PMCS

Questi profili sono identici ai profili "PMC", ma hanno una doppia filettatura su entrambi i lati per essere utilizzati sulle pareti laterali ricavate da lastra di alluminio tipo "L" oppure sui laterali estrusi della serie "2000".

N. 4 fori filettati al centro			
TE	Codice	TE	Codice
20	PMC 20 S	60	PMC 60 S
21	PMC 21 S	63	PMC 63 S
28	PMC 28 S	81	PMC 81 S
40	PMC 40 S	84	PMC 84 S
42	PMC 42 S	1 mt	PMC 196 S

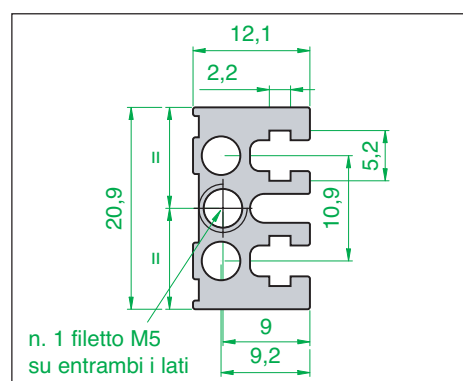


PROFILO POSTERIORE MEDIANO PML

Questi profili sono predisposti per il montaggio dei connettori tipo MIL-C-21097 tramite l'apposita barra piana forata oppure del montaggio di schede madri direttamente senza l'aggiunta del listello distanziatore.

L'utilizzo di detti profili è sulle pareti laterali estruse tipo "PL".

N. 2 fori filettati al centro			
TE	Codice	TE	Codice
20	PML 20	60	PML 60
21	PML 21	63	PML 63
28	PML 28	81	PML 81
40	PML 40	84	PML 84
42	PML 42	1 mt	PML 196



PROFILO POSTERIORE MEDIANO PMLS

Questi profili sono identici ai profili "PML", ma hanno una doppia filettatura su entrambi i lati per essere utilizzati sulle pareti laterali ricavate da lastra di alluminio tipo "L" oppure sui laterali estrusi della serie "2000".

N. 4 fori filettati al centro			
TE	Codice	TE	Codice
20	PML 20 S	60	PML 60 S
21	PML 21 S	63	PML 63 S
28	PML 28 S	81	PML 81 S
40	PML 40 S	84	PML 84 S
42	PML 42 S	1 mt	PML 196 S

