

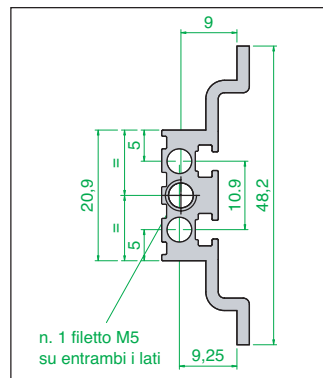
# profili di sostegno serie argento

## PROFILO POSTERIORE MEDIANO CON "Z" PM...2

Questi profili posteriori mediani con "Z" integrata sono predisposti per il montaggio di connettori tipo DIN 41612 direttamente sulla "Z" del profilo.

Questi profili si utilizzano sulle pareti laterali estruse tipo "PL".

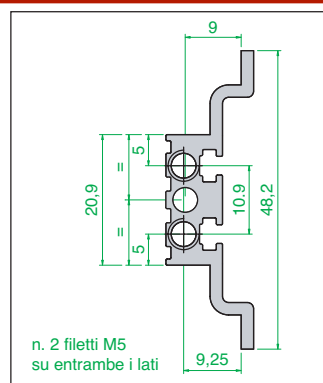
TE	Codice	TE	Codice
20	<b>PM 20-2</b>	60	<b>PM 60-2</b>
21	<b>PM 21-2</b>	63	<b>PM 63-2</b>
28	<b>PM 28-2</b>	81	<b>PM 81-2</b>
40	<b>PM 40-2</b>	84	<b>PM 84-2</b>
40	<b>PM 42-2</b>	1mt	<b>PM 196-2</b>



## PROFILO POSTERIORE MEDIANO CON "Z" PM...2S

Questi profili sono identici ai profili "PM...2", ma hanno una doppia filettatura su entrambi i lati per essere utilizzati sulle pareti laterali ricavate da lastre di alluminio tipo "L" oppure sui laterali estrusi della serie "2000".

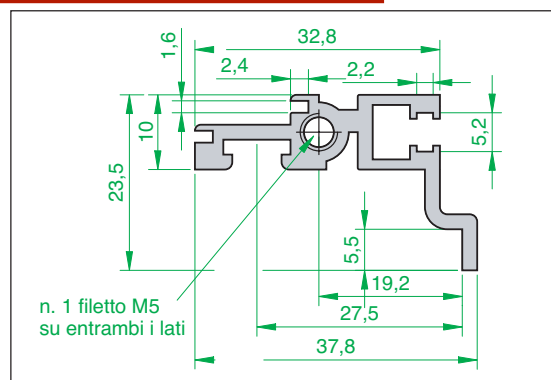
TE	Codice	TE	Codice
20	<b>PM 20-2S</b>	60	<b>PM 60-2S</b>
21	<b>PM 21-2S</b>	63	<b>PM 63-2S</b>
28	<b>PM 28-2S</b>	81	<b>PM 81-2S</b>
40	<b>PM 40-2S</b>	84	<b>PM 84-2S</b>
40	<b>PM 42-2S</b>	1 mt	<b>PM 196-2S</b>



## PROFILO POSTERIORE CON "Z" PP...2

Questi profili posteriori con "Z" integrata sono predisposti per il montaggio di connettori tipo DIN 41612 direttamente sulla "Z" del profilo.

TE	Codice	TE	Codice
20	<b>PP 20-2</b>	60	<b>PP 60-2</b>
21	<b>PP 21-2</b>	63	<b>PP 63-2</b>
28	<b>PP 28-2</b>	81	<b>PP 81-2</b>
40	<b>PP 40-2</b>	84	<b>PP 84-2</b>
40	<b>PP 42-2</b>	1mt	<b>PP 196-2</b>



## PROFILO POSTERIORE RIBASSATO INTERMEDIO CON "Z" INTEGRATA PPR...2

Questi profili ribassati intermedi con "Z" possono essere utilizzati per il sostegno di connettori tipo DIN 41612 all'interno di un subrack con la copertura superiore ed inferiore, e nei contenitori della serie "2000", mantenendo inalterato l'interasse di 90 mm. dei contenitori stessi.

TE	Codice	TE	Codice
20	<b>PPR 20-2</b>	60	<b>PRP 60-2</b>
21	<b>PPR 21-2</b>	63	<b>PPR 63-2</b>
28	<b>PPR 28-2</b>	81	<b>PPR 81-2</b>
40	<b>PPR 40-2</b>	84	<b>PPR 84-2</b>
40	<b>PPR 42-2</b>	1mt	<b>PPR 196-2</b>

