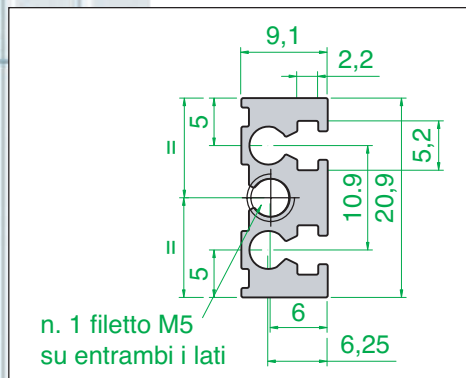


# profili di sostegno

## serie argento

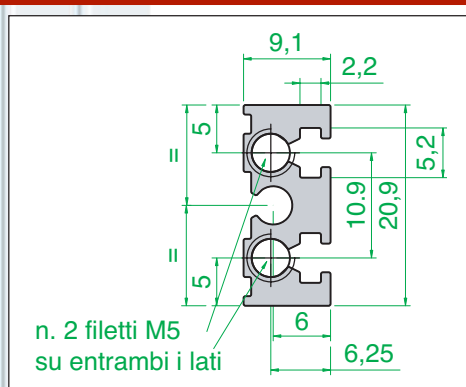


### PROFILO POSTERIORE MEDIANO PM

Questi profili posteriori hanno lo scopo di fare da supporto mediano nei subracks da 6 U per la scheda madre o per il montaggio di connettori tipo MIL-C-21097 in abbinamento posteriormente al profilo posteriore PP mediante l'aggiunta del listello isolante o il listello distanziatore. Questi profili si utilizzano sulle pareti laterali estruse tipo "PL".

#### N. 2 fori filettati al centro

TE	Codice	TE	Codice
20	<b>PM 20</b>	60	<b>PM 60</b>
21	<b>PM 21</b>	63	<b>PM 63</b>
28	<b>PM 28</b>	81	<b>PM 81</b>
40	<b>PM 40</b>	84	<b>PM 84</b>
42	<b>PM 42</b>	1 mt	<b>PM 196</b>

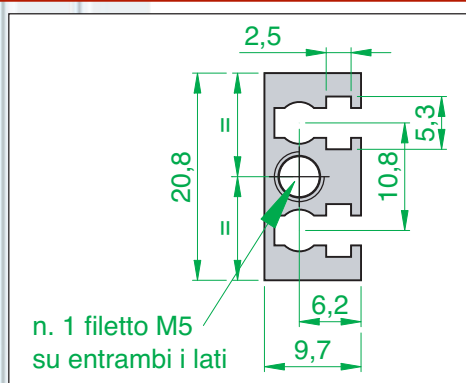


### PROFILO POSTERIORE MEDIANO PMS

Questi profili sono identici ai profili "PM" ma hanno una doppia filettatura su entrambi i lati per essere utilizzati sulle pareti laterali ricavate da lastra di alluminio tipo "L".

#### N. 4 fori filettati al centro

TE	Codice	TE	Codice
20	<b>PM 20 S</b>	60	<b>PM 60 S</b>
21	<b>PM 21 S</b>	63	<b>PM 63 S</b>
28	<b>PM 28 S</b>	81	<b>PM 81 S</b>
40	<b>PM 40 S</b>	84	<b>PM 84 S</b>
42	<b>PM 42 S</b>	1 mt	<b>PM 196 S</b>



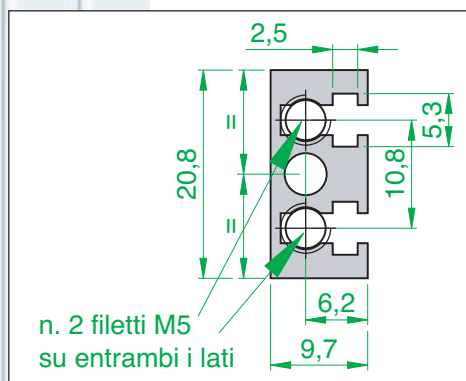
### PROFILO POSTERIORE MEDIANO PM1

Questi profili posteriori hanno la stessa funzione dei profili "PM", ma non possono essere usati in abbinamento al profilo "PMM" per la realizzazione dei subrack composti 6U da 1 x 6U + 2 x 3U.

Come il tipo "PM" può essere utilizzato solo sulle pareti laterali estruse "PL".

#### N. 2 fori filettati al centro

TE	Codice	TE	Codice
20	<b>PM1 20</b>	60	<b>PM1 60</b>
21	<b>PM1 21</b>	63	<b>PM1 63</b>
28	<b>PM1 28</b>	81	<b>PM1 81</b>
40	<b>PM1 40</b>	84	<b>PM1 84</b>
42	<b>PM1 42</b>	1 mt	<b>PM1 196</b>



### PROFILO POSTERIORE MEDIANO PM1 S

Questi profili sono identici ai profili "PM1", ma hanno una doppia filettatura su entrambi i lati per essere utilizzati sulle pareti laterali ricavate da lastra di alluminio tipo "L" oppure sui laterali estrusi della serie "2000".

#### N. 4 fori filettati al centro

TE	Codice	TE	Codice
20	<b>PM1 20 S</b>	60	<b>PM1 60 S</b>
21	<b>PM1 21 S</b>	63	<b>PM1 63 S</b>
28	<b>PM1 28 S</b>	81	<b>PM1 81 S</b>
40	<b>PM1 40 S</b>	84	<b>PM1 84 S</b>
42	<b>PM1 42 S</b>	1 mt	<b>PM1 196 S</b>